

**AA210492**  
**Занижающая рама для вытяжки с**  
**выдвижным плоским экраном 90 см**

Для комбинации с встраиваемыми вытяжками с выдвижным плоским экраном серии 200. Запатентованная занижающая рама позволяет вытяжке с выдвижным плоским экраном полностью встраиваться в подвесной шкаф. Для установки непосредственно на стену или на укрепленный подвесной шкаф. Необходимая глубина подвесного шкафа вместе с занижающей рамой 335 мм. Для установки в подвесной шкаф. В комбинации с задней стеновой панелью более 5 мм необходимо учесть расположение занижающей рамы и скорректировать ее глубину соответственно. Для установки занижающей рамы необходим мягкий воздуховод.

**Варианты цветового исполнения**  
**AA210492**

**Основные характеристики**

**Размеры прибора (мм)**

**Размеры прибора в упаковке (мм)**  
**(ВxШxГ)**

85 x 530 x 630

**Dimensions of the master case (mm)**

**Размеры палеты**  
140.0 x 80.0 x 120.0

**Количество в упаковке**

**Количество приборов на палете**

30

**Количество единиц товара в слое**

**Вес нетто (кг)**

3,957

**Вес брутто (кг)**

6,1

**EAN-код**

4242006295301

**Макс. потребление электроэнергии**  
**(Вт)**

**Напряжение (В)**

**Частота (Гц)**

**Длина сетевого кабеля (см)**

**Тип штепсельной вилки**

**Сертификат соответствия**

**Параметры потребления и**  
**подключения**

Изготовлено 2021-08-13

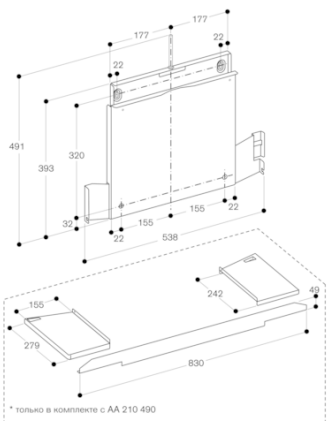
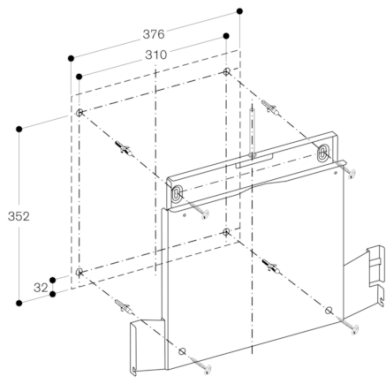
Страница 1

AA210492

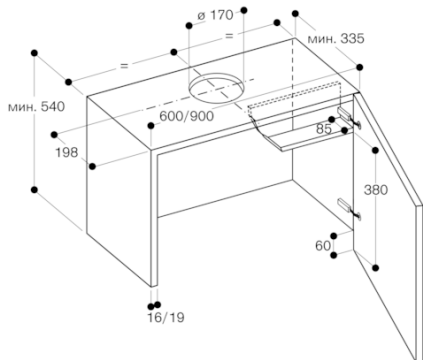
Занижающая рама для вытяжки с  
выдвижным плоским экраном 90 см

Изготовлено 2021-08-13

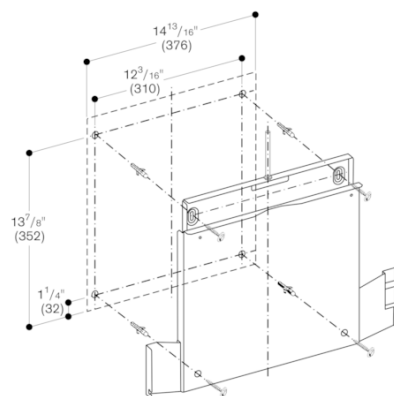
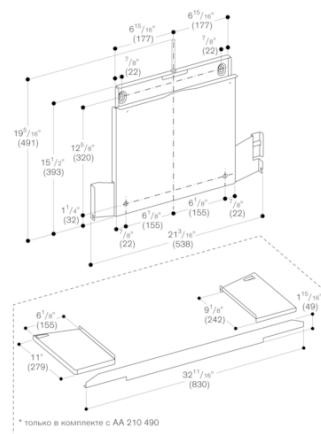
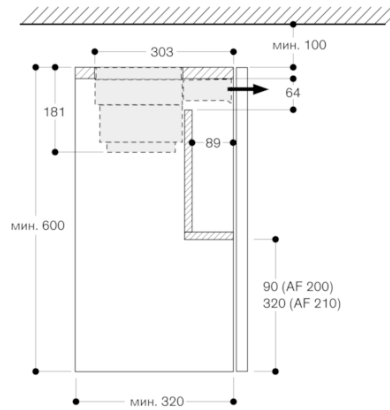
Страница 2



Верхний шкаф для AF 210  
с телескопическими рамами AA 210 460 / AA



Верхний шкаф с AA 211 812, поперечный разрез

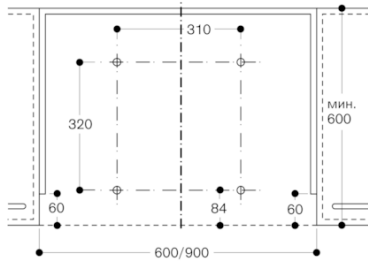


AA210492

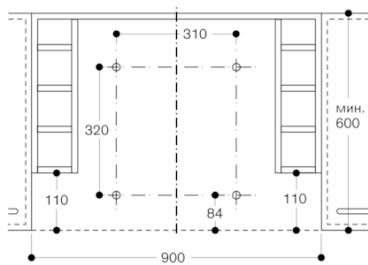
Занижающая рама для вытяжки с  
выдвижным плоским экраном 90 см

Изготовлено 2021-08-13

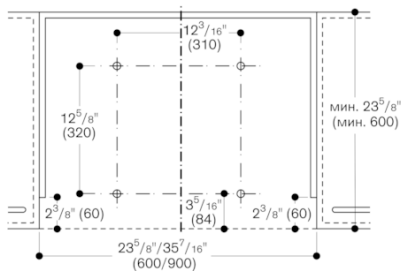
Страница 3



Монтаж непосредственно на кухонной стене



Мебель с боковым расположением полок  
Монтаж непосредственно на кухонной стене



Монтаж непосредственно на кухонной стене