

CV282101
Индукционная варочная поверхность со встроенной вытяжной системой
Для встраивания на одном уровне со столешницей
Ширина 80 см
Отвод/рециркуляция воздуха
Поставляется без воздухопроводов

Возможность объединения прямоугольных конфорок в зону flex.
Свободное размещение посуды внутри зоны flex.
Высокоэффективная вентиляционная система, встроенная в варочную поверхность
Полностью автоматические функции вентиляционной системы
Большой металлический жировулавливающий фильтр с высокой степенью абсорбции жира
Энергосберегающий мотор с низким уровнем шума
Отвод или рециркуляция воздуха
Модуль рециркуляции воздуха с активными угольными фильтрами: компактный воздухопровод встраивается в мебель, легкая замена фильтра
Простое управление всеми функциями с помощью двухцветного дисплея

Варианты цветового исполнения

CV282101
Для встраивания на одном уровне со столешницей
Ширина 80 см

Специальные принадлежности

CA051300
Тепан
CA052300
Противень гриль из алюминия для жарки мяса
CA060300
Сенсор приготовления для контроля температуры кастрюли
GP900001
Сковорода из нержавеющей стали
GP900002
Сковорода из нержавеющей стали
GP900003
Сковорода из нержавеющей стали

Зоны нагрева

2 комбинируемые индукционные конфорки 20 × 24 см (2200 Вт, с функцией Booster 3700 Вт), при совмещении 40 × 24 см (3300 Вт, с функцией Booster 3700 Вт).

Производительность вытяжной системы

Производительность и уровень шума при уровне мощности 3/ Интенсивный: Производительность указана по EN 61591. Уровень шума - по EN 60704-3. Уровень звукового давления – по EN 60704-2-13. Снижение запахов в режиме циркуляции – по EN 61591. Циркуляция воздуха: 497 / 627 м³/ч. 67 / 72 dB (A) re 1 pW. 55 / 61 dB (A) re 20 µPa.

Управление

Панель управления Twist-Rad со съемным магнитным переключателем
Удобное управление с помощью двухцветного дисплея (белый/оранжевый).
Маркировка индукционных конфорок.
Электронное управление мощностью зон нагрева в 17 ступеней мощности. Вытяжная система: 3 уровня мощности и 1 интенсивный режим.

Особенности

Функция прямоугольных зон нагрева. Автоматическое распознавание посуды при включенной варочной поверхности.
Функция профессионального приготовления.
Сенсор приготовления (при использовании сенсора приготовления CA 060 300).
Сенсор жарки.
Функция Booster для кастрюль.
Функция Booster для сковород.
Функция поддержания в теплом состоянии.
Автоматическое регулирование мощности вытяжной системы.
Автоматическая активация вытяжной системы при использовании варочной поверхности.
Интервальная вентиляция, 6 минут.
Функция остаточного хода.
Индикация насыщения жировулавливающего и циркуляции воздуха фильтров.
Съемный жировулавливающий фильтр, подходит для посудомоечной машины.
Вытяжка: чугунная решетка для вентиляционной системы, подходит для мытья в

Основные характеристики

Обозначение модели/ассортиментная группа
Керамические зоны нагрева
Тип конструкции
Встроенный
Источник энергии
Электро
Количество конфорок для одновременного использования
Управляющие элементы
Размеры ниши для встраивания (мм)
Ширина (мм)
792
Размеры прибора (мм)
227 x 792 x 512
Размеры прибора в упаковке (мм) (ВхШхГ)
430 x 940 x 670
Вес нетто (кг)
27,407
Вес брутто (кг)
32,3
Индикатор остаточного тепла
без
Расположение панели управления
Спереди
Вид управления
Осн.материал поверхности
Стеклокерамика
Цвет верхней поверхности
черный
Цвет рам
Сертификат соответствия
Australia Standards, CE, Eurasian, G-Mark, Ukraine, VDE
Длина сетевого кабеля (см)
150
Материал клавиш
Full metal
Sealed Burners
Нет
heating with booster
All
Вид решетки для конфорок
Мощность конфорки (кВт)
Мощность 2 конфорки (кВт)
3.3
Мощность 3 конфорки (кВт)
Мощность 4 конфорки (кВт)
Мощность 5 конфорки (кВт)
Мощность второго нагревательного элемента кВт
3.7
Мощность третьего нагревательного элемента кВт
Регулировка уровня мощности
Макс.мощность вытяжки Отв.возд. (м³/ч)
532
Мощность в режиме циркуляции, интенсивная ступень (м³/ч)
627.0
Макс.мощность вытяжки Цирк.возд. (м³/ч)
Мощность в режиме отвода воздуха, интенсивная ступень (м³/ч)
636
Уровень шума (дБ)
70
Диаметр вытяжного патрубка (мм)
Материал жировулавливающего фильтра
Фильтр для очистки от запахов
Нет
Тип воздухопровода
Трансформируемый
Delay Shut off modes
30
Тип жировулавливающего фильтра
Напоминания о необходимости очистки фильтра

Параметры потребления и подключения

Мощность подключения к электроэнергии (Вт)
7400
Предохранители (А)
Напряжение (В)
220-240

Функция памяти
Меню настройки
Регулировка мощности варочной панели.
Встроенный WiFi модуль для удаленного управления прибором с помощью смартфона (с помощью приложения Home Connect).
Доступность функций Home Connect зависит от доступности приложения в Вашей стране. Приложение Home Connect доступно не во всех странах. Более подробная информация на сайте www.home-connect.com.

Эксплуатационные данные

Энергопотребление 56,9 кВт/ч/год.
Класс эффективности вентиляции А.
Класс эффективности освещения -.
Класс эффективности жировулавливающего фильтра В.
Уровень шума мин. 61 дБ / макс. 70 дБ в нормальном режиме.

Безопасность

Главный выключатель.
Индикатор включения
Распознавание наличия посуды
Индикация остаточного тепла
Защита от детей.
Защита на время отпуска
Съемная двухступенчатая защита от попадания грязи, подходит для мытья в посудомоечной машине.
Вытяжка: съемный контейнер, 0,9 л, подходит для мытья в посудомоечной машине.

Рекомендации по монтажу

Глубина столешницы: минимум 60 см, с установкой без вентиляционных каналов
Глубина прибора составляет 227 мм. При установке с CA082010 необходимо предусмотреть зазор 25 мм до задней стенки мебели. Для оптимальной работы мы рекомендуем оставить зазор 50 мм
Соединительный элемент для отвода воздуха: плоский воздухопровод Ø 150 мм.
Для эффективной рециркуляции воздуха необходимо предусмотреть площадь для отвода воздуха минимум 440 см²
На панели должна использоваться посуда пригодная для индукции.
Крепление прибора к столешнице производится снизу
Вес прибора: ок. 27.
Необходимо обеспечить доступ к прибору снизу.
При установке вытяжки с режимом отвода воздуха и вентилируемого камина необходимо предусмотреть защитный выключатель для линии электропроводки.
Установка возможна в столешницу, сделанную из камня, синтетического материала или массива дерева.
Необходимо учитывать нагрев и водостойкость. По поводу других материалов проконсультируйтесь со специалистом.
Если рабочая поверхность тонкая, её необходимо укрепить.
Необходимо учитывать вес прибора и дополнительную нагрузку.
Вырез должен быть сплошным.
Ширина шва может варьироваться в зависимости от размерных допусков стеклокерамической варочной панели и выреза столешницы.

Подключение

Мощность подключения 7.4 кВт.
Электрический кабель без вилки длиной 1.5 м
Потребляемая мощность в режиме ожидания/выключенного дисплея 0.5 Вт.
Потребляемая мощность в режиме ожидания/сети 2 Вт.
Для отключения WiFi модуля обратитесь к руководству пользователя.

GAGGENAU

CV282101

Индукционная варочная поверхность
со встроенной вытяжной системой

Для встраивания на одном уровне со
столешницей

Ширина 80 см

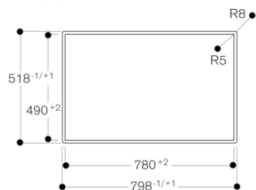
Отвод/рециркуляция воздуха

Поставляется без воздуховодов

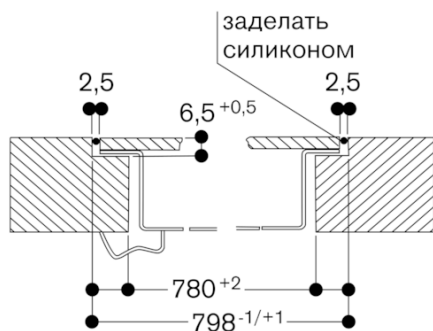
Изготовлено 2020-08-03

Страница 2

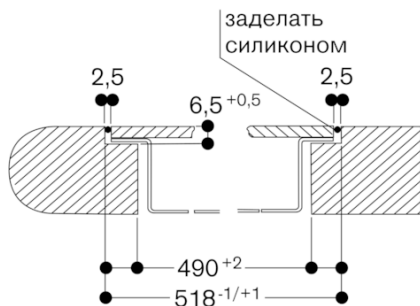
Вид сверху



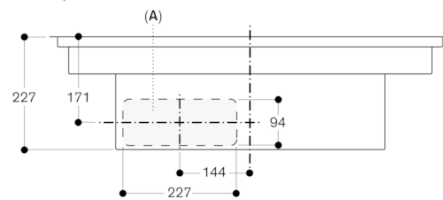
Продольный разрез



Поперечный разрез

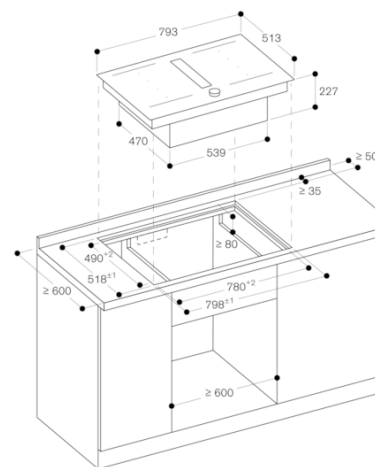


Вид спереди



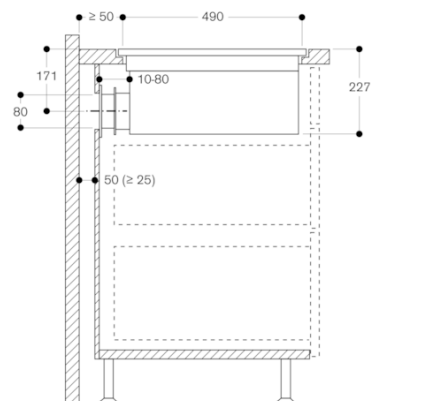
A: Подключается непосредственно к задней панели

Размеры в мм



размеры в мм

Вид сбоку CV 282 101, режим неуправляемой рециркуляции
(CA 082 010)



Размеры в мм

GAGGENAU

CV282101

Индукционная варочная поверхность
со встроенной вытяжной системой

Для встраивания на одном уровне со
столешницей

Ширина 80 см

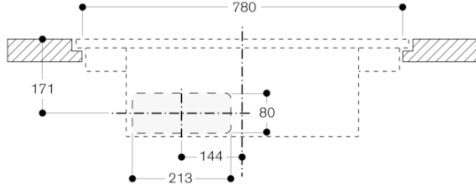
Отвод/рециркуляция воздуха

Поставляется без воздуховодов

Изготовлено 2020-08-03

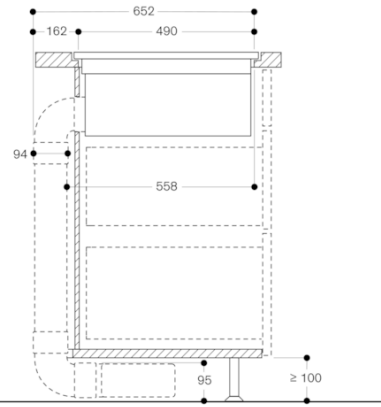
Страница 3

Вид спереди - вырез в мебели, режим неуправляемой
рециркуляции - заподлицо (CA 082 010)



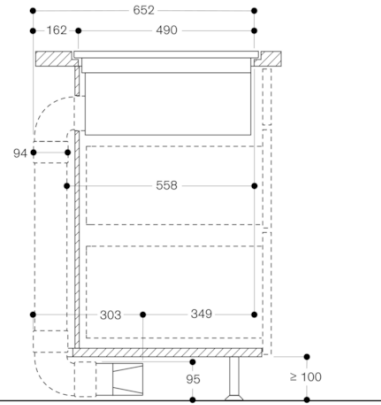
Размеры в мм

Вид сбоку CV 282, режим вытяжки (CA 084 010) и стандартный
изгиб плоского канала 90°



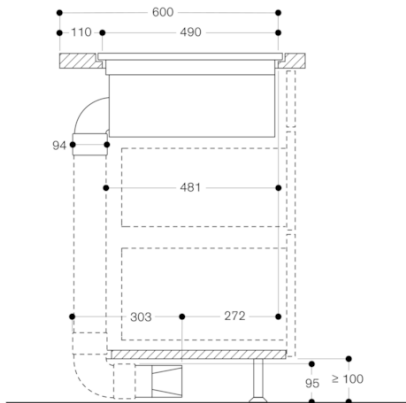
Размеры в мм

Вид сбоку CV 282, режим управляемой рециркуляции
(CA 082 020) и стандартный изгиб плоского канала 90°

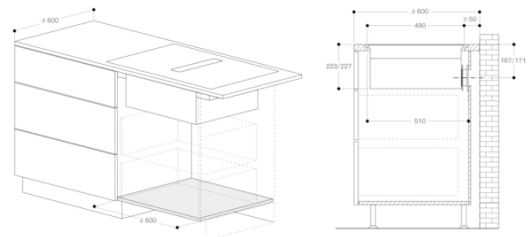


Размеры в мм

Вид сбоку на CV 282 с канальной рециркуляцией
(CA 082 020) и коротким изгибом плоского воздуховода,
90° (AD 857 033)

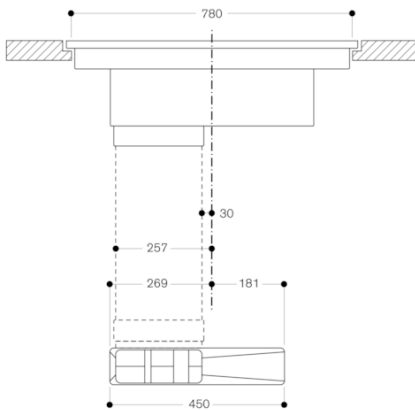


Размеры в мм



размеры в мм

Вид спереди CV 282, режим управляемой рециркуляции
(CA 082 020)



Размеры в мм

GAGGENAU

CV282101

Индукционная варочная поверхность
со встроенной вытяжной системой

Для встраивания на одном уровне со
столешницей

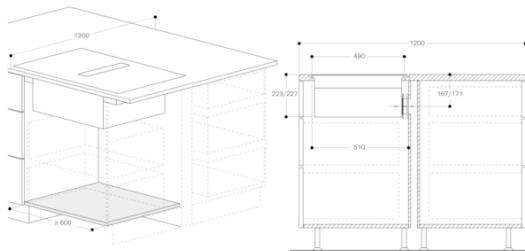
Ширина 80 см

Отвод/рециркуляция воздуха

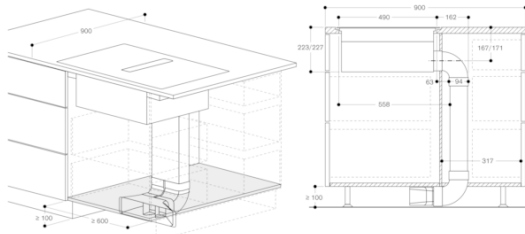
Поставляется без воздуховодов

Изготовлено 2020-08-03

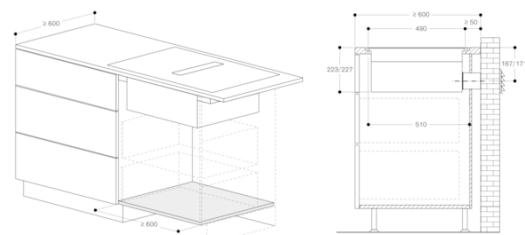
Страница 4



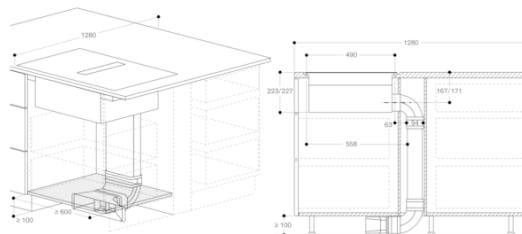
размеры в мм



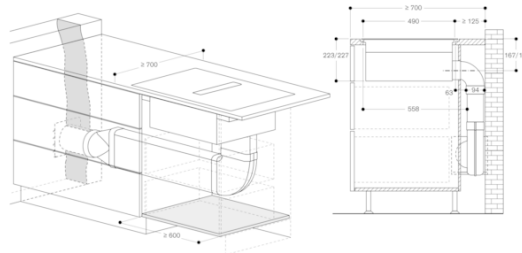
размеры в мм



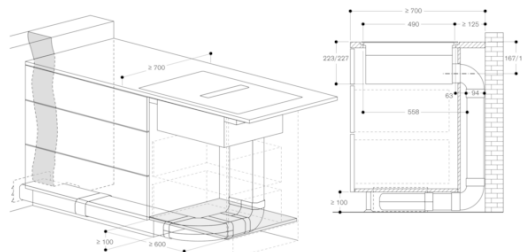
размеры в мм



размеры в мм



размеры в мм



размеры в мм

GAGGENAU

CV282101

Индукционная варочная поверхность
со встроенной вытяжной системой

Для встраивания на одном уровне со
столешницей

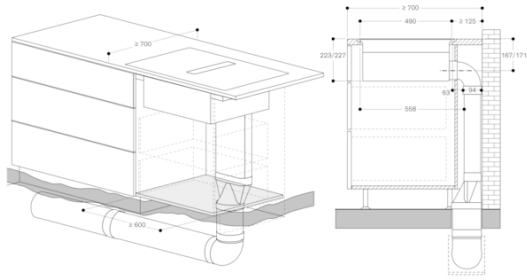
Ширина 80 см

Отвод/рециркуляция воздуха

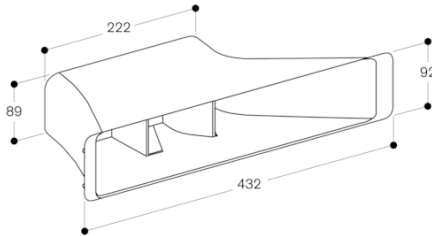
Поставляется без воздуховодов

Изготовлено 2020-08-03

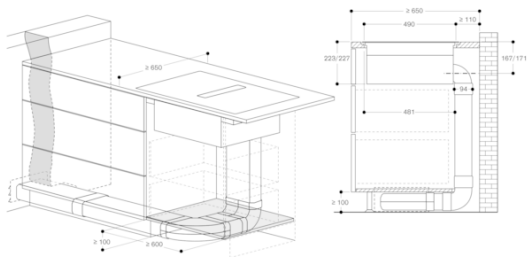
Страница 5



размеры в мм



размеры в мм



размеры в мм

GAGGENAU