

Gaggenau

[ru] Руководство по эксплуатации и монтажу

[pl] Instrukcja obsługi i montażu

AC250121

Потолочная вентиляция

Wentylacja sufitowa

ru Оглавление	3
----------------------	---

pl Spis treści	29
-----------------------	----

ru Оглавление

Правила пользования	3	Инструкция по монтажу	20
Применение по назначению	4	Важные правила техники безопасности	21
Важные правила техники безопасности	4	Общие указания	24
Охрана окружающей среды	8	Труба для отвода воздуха	24
Экономия электроэнергии	8	Электрическое подключение	24
Правильная утилизация упаковки	8	Установка	24
Утилизация батарей	8	Подготовка к установке	24
Режимы работы	9	Проверка верхней панели	25
Режим отвода воздуха	9	Подготовка потолка	25
Режим рециркуляции воздуха	9	Установка прибора	25
Управление бытовым прибором	9	Подключение прибора	26
Интенсивный режим	10	Установка крышки фильтра	27
Вентиляция с интервалами	10	Снятие прибора	27
Автоматический режим	10		
Управление с помощью датчика	10		
Индикатор насыщения	11		
Сигнал нажатия кнопок	11		
Соединение с варочной панелью	12		
Настройка	12		
Home Connect	13		
Настройка	13		
Обновление ПО	14		
Дистанционная диагностика	14		
Отмена соединения	14		
О защите данных	15		
Декларация о соответствии	15		
Чистка и техническое обслуживание	15		
Замена батарей дистанционного управления	17		
Что делать в случае неисправности?	18		
Служба сервиса	19		
Принадлежности	19		

Более подробную информацию о продукции, принадлежностях, запасных частях и службе сервиса можно найти на официальном сайте www.gaggenau.com и на сайте интернет-магазина www.gaggenau.com/zz/store

Применение по назначению

Внимательно прочитайте данное руководство. Оно поможет вам научиться правильно и безопасно пользоваться прибором. Сохраняйте руководство по эксплуатации и инструкцию по монтажу для дальнейшего использования или для передачи новому владельцу. Безопасность эксплуатации гарантируется только при квалифицированной сборке с соблюдением инструкции по монтажу. За безупречность функционирования ответственность несёт монтажёр. Этот прибор предназначен только для домашнего использования. Прибор не предназначен для эксплуатации вне дома. Следите за прибором во время его работы. Производитель не несёт ответственности за повреждения, возникшие в результате использования не по назначению или неправильного обслуживания.

Данный прибор предназначен для использования на высоте не более 2000 м над уровнем моря.

Дети до 8 лет, лица с ограниченными физическими, умственными и психическими возможностями, а также лица, не обладающие достаточными знаниями о приборе, могут использовать прибор только под присмотром лиц, ответственных за их безопасность, или после их подробного инструктажа и осознания всех опасностей, связанных с эксплуатацией прибора.

Детям нельзя играть с прибором. Очистка и обслуживание прибора не должны производиться детьми, это допустимо, только если они старше 15 лет и их контролируют взрослые. Не допускайте детей младше 8 лет к прибору и его сетевому проводу. Распакуйте и осмотрите прибор. Не подключайте прибор, если он был поврежден во время транспортировки. Этот прибор не предназначен для использования с внешним таймером или пультом управления.

⚠ Важные правила техники безопасности

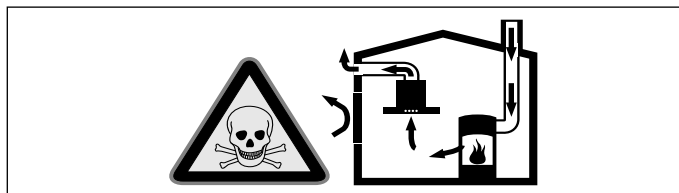
⚠ Предупреждение – Опасность удушья!

Упаковочный материал представляет опасность для детей. Никогда не позволяйте детям играть с упаковочным материалом.

⚠ Предупреждение – Опасно для жизни!

Втянутые обратно отработавшие газы могут стать причиной отравления.

Всегда обеспечивайте приток достаточного количества воздуха, если прибор и источник пламени с подводом воздуха из помещения работают одновременно в режиме отвода воздуха.

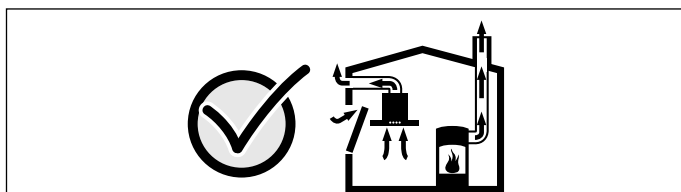


Источники пламени с подводом воздуха из помещения (например, работающие на газе, жидком топливе, дровах или угле нагреватели, проточные водонагреватели, бойлеры) получают воздух для сжигания топлива из помещения, где они установлены, а отработавшие газы отходят через вытяжную систему (например, вытяжную трубу) из помещения на улицу.

Во время работы вытяжки из кухни и расположенных рядом помещений удаляется воздух и вследствие недостаточного количества воздуха возникает понижение давления. Ядовитые газы из вытяжной трубы или вытяжного короба втягиваются обратно в жилые помещения.

- Поэтому всегда следует заботиться о достаточном притоке воздуха.
- Сам стенной короб системы притока/отвода воздуха не обеспечивает гарантию соблюдения предельной величины.

Для безопасной эксплуатации понижение давления в помещении, где установлен источник пламени, не должно быть выше 4 Па (0,04 мбар). Это может быть достигнуто, если требуемый для сжигания воздух будет поступать через незакрывающиеся отверстия, например, в дверях, окнах, с помощью стенного короба системы притока/отвода воздуха или иных технических мероприятий.



В любой ситуации обращайтесь за советом к компетентному лицу, ответственному за эксплуатацию и очистку труб, способному оценить вентиляционную систему всего дома и предложить Вам решение по принятию соответствующих мер.

Если вытяжка работает исключительно в режиме циркуляции воздуха, то эксплуатация возможна без ограничений.

⚠ Предупреждение – Опасность возгорания!

- Отложения жира в жирособиравателем фильтре могут вспыхнуть. Регулярно очищайте жирособиравательный фильтр. Никогда не используйте прибор без жирособиравательного фильтра.
- Отложения жира в жирособиравателем фильтре могут вспыхнуть. Никогда не работайте с открытым пламенем рядом с прибором (например, фламбирование). Прибор можно устанавливать вблизи источника для сжигания твёрдого топлива (например, дрова или уголь), если предусмотрена цельная несъёмная защитная панель. Не должно быть разлетающихся искр.
- Горячее растительное масло или жир легко воспламеняются. Не оставляйте без присмотра горячее масло или жир. Никогда не тушите огонь водой. Выключите конфорку. Пламя можно осторожно погасить крышкой, пламягасящим покрывалом или подобными предметами.
- Включённая газовая конфорка, если на ней не установлена посуда, производит очень много тепла. Расположенная над ней вентиляционная установка может быть повреждена или воспламениться. Включайте газовую конфорку только при установленной посуде.

- При одновременной эксплуатации нескольких газовых конфорок производится очень много тепла. Расположенная сверху вентиляционная установка может быть повреждена или воспламениться. Две газовые конфорки не должны работать одновременно с высоким пламенем дольше 15 минут. Мощность одной горелки Wok (более 5 кВт) соответствует мощности двух газовых горелок.

⚠ Предупреждение – Опасность ожога!

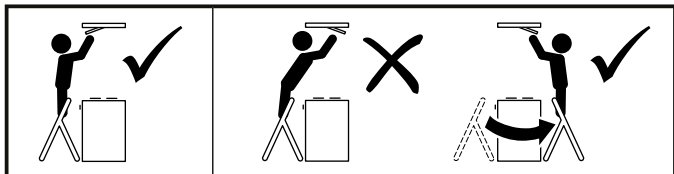
- В процессе эксплуатации открытые для доступа детали прибора сильно нагреваются. Не прикасайтесь к раскалённым деталям. Не подпускайте детей близко.
- Во время работы прибор сильно нагревается, особенно в области ламп. Перед очисткой дайте прибору остыть.

⚠ Предупреждение – Опасность травмирования!

- Некоторые детали внутри прибора имеют острые кромки. Используйте защитные перчатки.
- Если прибор не зафиксирован надлежащим образом, он может упасть. Все элементы крепления должны быть надёжно установлены.
- Прибор тяжёлый. Для его перемещения потребуются 2 человека. Используйте только подходящие вспомогательные средства.

- Прибор очень тяжёлый. Не устанавливайте прибор на гипсокартонной панели или других лёгких строительных материалах. Чтобы установить прибор надлежащим образом, используйте прочные материалы, подходящие для строительных работ и рассчитанные на вес прибора.
- Изменение механической или электрической конструкции может стать источником опасности и привести к выходу прибора из строя. Изменение механической или электрической конструкции запрещено.
- Крышка фильтра может вибрировать. Открывайте и закрывайте крышку фильтра всегда медленно. Следите за тем, чтобы крышка фильтра не вибрировала после деблокировки.
- Опасность заземления при открывании и закрывании крышки фильтра. Не дотрагивайтесь до участка за крышкой фильтра и до участка, где находятся петли.
- Дети могут проглотить батареи. Храните батареи в недоступном для детей месте. Не разрешайте детям производить замену батарей.
- Батареи могут взорваться. Не заряжайте и не замыкайте батареи. Не бросайте батареи в огонь.
- Присоединительные зажимы нельзя замыкать накоротко.
- Разрешается использовать элементы питания только указанного типа. Нельзя устанавливать вместе элементы питания разного типа, а также новые и использованные элементы питания.

- Нельзя использовать подзаряжаемые элементы питания.
- Используйте устойчивую стремянку и обратите внимание на безопасное положение. Не облакачивайтесь на варочную панель и не вставляйте на рабочую поверхность или варочную панель.



- Опасность падения при выполнении работ с прибором. Используйте устойчивую стремянку.
- Перед очисткой отсоедините прибор от приложения Home Connect, чтобы управление через приложение Home Connect было невозможно.

⚠ Предупреждение – Опасность удара током!

- Неисправный прибор может быть причиной поражения током. Никогда не включайте неисправный прибор. Выньте из розетки вилку сетевого провода или выключите предохранитель в блоке предохранителей. Вызовите специалиста сервисной службы.
- При неквалифицированном ремонте прибор может стать источником опасности. Любые ремонтные работы и замена проводов и труб должны выполняться только специалистами сервисной службы, прошедшими специальное обучение. Если прибор неисправен, выньте вилку сетевого провода из розетки или отключите предохранитель в блоке предохранителей. Вызовите специалиста сервисной службы.

- Проникшая в прибор влага может стать причиной удара током. Очищайте прибор только влажной салфеткой. Перед выполнением очистки выньте вилку сетевого кабеля из розетки или отключите предохранитель в блоке предохранителей.
- Проникающая влага может привести к удару электрическим током. Не используйте очиститель высокого давления или пароструйные очистители.

Причины повреждений

Внимание!

Опасность повреждения в результате коррозии. Во избежание образования конденсата всегда включайте прибор при приготовлении продукта. Конденсатная вода может стать причиной повреждения, вызванного коррозией.

Чтобы предотвратить перегрузку оставшихся ламп, неисправные лампы следует немедленно заменить.

Опасность повреждения электроники вследствие проникшей влаги. Никогда не чистите элементы управления влажной тряпкой.

Повреждение поверхностей вследствие неправильной очистки. Очищайте поверхности из нержавеющей стали только в направлении шлифования. Не используйте чистящие средства для стальных поверхностей для элементов управления.

Повреждение поверхностей вследствие применения едких или абразивных чистящих средств. Не используйте едкие или абразивные чистящие средства.

Опасность повреждения вследствие неправильных действий с элементами дизайна. Не тяните за элементы дизайна. Не ставьте и не навешивайте предметы на элементы дизайна.

Внимание!

Повреждение пульта дистанционного управления из-за протекания батарей. Выньте батареи из пульта дистанционного управления, если пульт дистанционного управления не будет использоваться в течение длительного времени.

Внимание!

Разрядившиеся или поврежденные элементы питания следует извлечь из пульта дистанционного управления и утилизировать с соблюдением региональных требований. Не утилизируйте элементы питания вместе с бытовым мусором.

Охрана окружающей среды

Ваш новый прибор отличается особенной эффективностью энергопотребления. В этом разделе вы найдёте ряд рекомендаций, как при эксплуатации прибора сэкономить ещё больше энергии и как правильно утилизировать прибор.

Экономия электроэнергии

- Во время приготовления позаботьтесь о достаточном притоке воздуха, чтобы обеспечить эффективную и бесшумную работу вытяжки.
- Настройте режим работы вентилятора в зависимости от интенсивности испарений. Включайте интенсивный режим только при необходимости. Пониженный режим работы вентилятора способствует снижению расхода электроэнергии.
- При высокой интенсивности испарений заранее выбирайте повышенный режим работы вентилятора. При значительном скоплении испарений в кухне потребуются более длительное использование вытяжки.
- Выключите вытяжку, если не предполагается её дальнейшее использование.
- Выключите подсветку, если не предполагается её дальнейшее использование.
- Следует очищать и менять фильтр с указанной периодичностью в целях повышения эффективности работы системы вентиляции и предотвращения опасности возникновения пожара.
- Установите крышку, чтобы уменьшить количество испарений и конденсата.

Правильная утилизация упаковки

Утилизируйте упаковку с соблюдением правил экологической безопасности.



Данный прибор имеет отметку о соответствии европейским нормам 2012/19/EU утилизации электрических и электронных приборов (waste electrical and electronic equipment - WEEE).

Данные нормы определяют действующие на территории Евросоюза правила возврата и утилизации старых приборов.

Утилизация батарей

Утилизируйте использованные батареи экологически безопасным способом.



Не выбрасывайте батареи после использования в обычный мусор. Вы как потребитель обязаны по закону сдавать все использованные батареи в пункты продажи или другие пункты приёма.

Пункты продажи обязаны бесплатно принимать обратно использованные батареи.

Режимы работы

Режим отвода воздуха



Втянутый воздух очищается жировоулавливающим фильтром и подаётся по системе труб наружу.

Указание: Вытяжной воздух не должен выходить ни через эксплуатируемую дымовую трубу, ни в шахту, служащую для вытяжной вентиляции помещений, в которых находится источник пламени.

- Если вытяжной воздух выходит в неиспользуемую дымовую трубу, следует получить разрешение у компетентного лица, ответственного за эксплуатацию и очистку труб.
- Если вытяжной воздух отводится через наружную стену, следует использовать телескопический блок в кладке.

Режим рециркуляции воздуха



Всасываемый воздух проходит через жировоулавливающие фильтры и фильтр с активированным углём и очищенным выводится обратно в кухню.

Указание: Для связывания неприятных запахов в режиме рециркуляции необходим фильтр с активированным углём. Информацию о различных вариантах использования прибора в режиме рециркуляции можно посмотреть в проспекте или получить у дилера. Необходимые для этого принадлежности можно приобрести в специализированном магазине, сервисной службе или интернет-магазине.

Управление бытовым прибором

Эта инструкция действительна для нескольких вариантов прибора. Поэтому не исключено, что отдельные элементы оснащения, описанные в инструкции, в Вашем бытовом приборе отсутствуют.

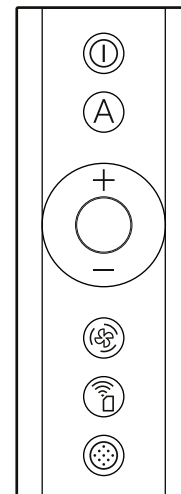
Если для прибора предусмотрено приложение Home Connect, остальные функции будут доступны только в приложении.

Указание: Включайте вытяжку в начале приготовления пищи и выключайте лишь спустя несколько минут после окончания приготовления. Таким образом, кухонные испарения наиболее эффективно устраняются.

Дистанционное управление

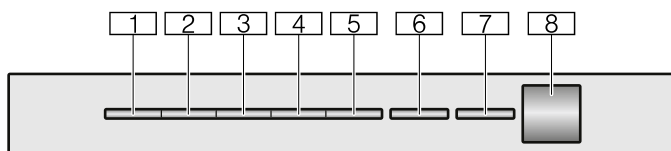
При помощи дистанционного управления можно настраивать различные функции прибора.

Указание: Как можно точнее направьте пульт дистанционного управления на инфракрасный приёмник светодиодного индикатора.



Символ	Пояснение
ⓘ	Вкл/Выкл
A	Автоматический режим/Датчик наблюдения за качеством воздуха
+	Увеличение мощности вентилятора
-	Уменьшение мощности вентилятора
🌀	Вентиляция с интервалами
🏠	Home Connect
⊙	Обнуление индикации насыщения фильтров

Светодиодный индикатор



Свето-диод	Пояснение
1	Режим работы вентилятора 1
2	Режим работы вентилятора 2
3	Режим работы вентилятора 3
4	Интенсивный режим 1
5	Интенсивный режим 2
6	Автоматический режим / Вентиляция с интервалами
7	Home Connect
8	Инфракрасный приёмник

Настройка вентилятора

Включение

- 1 Нажмите кнопку ①.
Вентилятор запустится в режиме 2.
- 2 Нажмите кнопку + или кнопку -, чтобы установить другой режим работы вентилятора.

На приборе загорятся соответствующие светодиоды.

Выключение

Нажмите кнопку ①.

Интенсивный режим

При особенно сильном запахе или чаде можно использовать интенсивный режим.

Включение

- 1 Нажмите кнопку ①.
Вентилятор запустится в режиме 2.
- 2 Дважды нажмите кнопку +, чтобы установить интенсивный режим 2.
Указание: Интенсивный режим 1 доступен только через приложение Home Connect.

На приборе загорятся соответствующие светодиоды.


Указание: Примерно через 6 минут вытяжка автоматически переключается на режим работы вентилятора 3.

Вентиляция с интервалами

Включение

При наличии функции вентиляции с интервалами вентилятор каждый час включается приблизительно на 6 минут.


Указание: Возможна индивидуальная настройка времени и режима работы вентилятора через приложение Home Connect.

Нажмите кнопку , чтобы активировать вентиляцию с интервалами.

Светодиод 6 мигает постоянно, светодиод выбранного режима работы горит на приборе.

Как только время вентиляции завершится, светодиод выбранного режима работы погаснет. Светодиод 6 продолжит мигать.

Выключение

Нажмите кнопку .

Автоматический режим

Включение

- 1 Нажмите кнопку ①.
Вентилятор запускается в режиме 2. Загораются соответствующие светодиоды.
- 2 Нажмите кнопку A.
На приборе загорается светодиод 6 и автоматически с помощью датчика устанавливается оптимальный режим работы вентилятора.

Выключение

Выключите автоматический режим с помощью кнопки A.

Вентилятор выключается автоматически, когда датчик перестаёт обнаруживать изменение качества воздуха.

Максимальная продолжительность работы в автоматическом режиме составляет 4 часа.

Управление с помощью датчика

В автоматическом режиме датчик, расположенный в вытяжке, определяет интенсивность испарений, возникающих в процессе приготовления пищи. В зависимости от настройки датчика вентилятор автоматически переключается на другой режим.

Возможные установки датчика:

Заводская настройка чувствительности: светодиод 3 (режим вентилятора 3)

Настройка пониженной чувствительности: светодиод 1 (режим вентилятора 1)

Настройка повышенной чувствительности: светодиод 5 (режим вентилятора 2)

Если сенсорное управление реагирует слишком слабо или слишком сильно, то его можно перенастроить следующим образом:

- 1 При выключенном приборе нажмите и удерживайте нажатыми в течение примерно 3 секунд кнопки ① и A.
- 2 Нажмите кнопку + или –, чтобы изменить настройку управления датчиком.
- 3 Нажмите и удерживайте нажатыми в течение примерно 3 секунд кнопки ① и A, чтобы выполнить сохранение установки, или подождите примерно 10 секунд, пока установка не сохранится автоматически.
Раздаётся звуковой сигнал.

Указание: Нажмите кнопку ①, чтобы отменить установку.

Индикатор насыщения

При насыщении металлических жироулавливающих фильтров или фильтра циркуляционного модуля после выключения прибора мигают соответствующие символы и раздаётся повторный звуковой сигнал:

- **Металлический жироулавливающий фильтр:** мигает светодиод 1
- **Фильтр циркуляционного модуля:** мигает светодиод 2
- **Металлические жироулавливающие фильтры и фильтр циркуляционного модуля:** мигают светодиоды 1 и 2

Следует немедленно очистить металлические жироулавливающие фильтры или заменить фильтр циркуляционного модуля. → "Чистка и техническое обслуживание" на страница 15

Мигающую индикацию насыщения можно отключить. Для этого нажмите кнопку ☉.

Перенастройка на режим циркуляции воздуха

Для режима циркуляции воздуха необходимо соответствующим образом перенастроить электронное управление.

- 1 При выключенном приборе нажмите и удерживайте нажатыми в течение примерно 3 секунд кнопки ① и ☉.
На приборе загорается светодиод активной на данный момент установки фильтра.
- 2 Нажмите и удерживайте нажатой кнопку +/кнопку –, пока на приборе не загорится светодиод 2 для режима циркуляции воздуха (не регенерируемые фильтры).

- 3 Нажмите и удерживайте нажатой кнопку +/кнопку –, пока на приборе не загорится светодиод 3 для режима циркуляции воздуха (регенерируемые фильтры).
- 4 Нажмите и удерживайте нажатой кнопку +/кнопку –, пока на приборе снова не будет выполнена перенастройка светодиода 1 для электронного управления на режим работы без фильтра циркуляционного модуля.
- 5 Нажмите и удерживайте нажатыми в течение примерно 3 секунд кнопки ① и ☉, чтобы выполнить сохранение установки, или подождите примерно 10 секунд, пока установка не сохранится автоматически.
Раздаётся звуковой сигнал.

Указание: Нажмите кнопку ①, чтобы отменить установку.

Сигнал нажатия кнопок

Включение или выключение

Указание: Только звуковые сигналы нажатия кнопок могут быть включены или выключены. Звуковые сигналы прибора невозможно выключить.

- 1 При выключенном приборе нажмите и удерживайте нажатыми в течение примерно 3 секунд кнопки ① и –.
Загорается светодиод установки, выбранной последней.
- 2 Нажмите кнопку + или –, чтобы изменить установку. Звуковые сигналы нажатия кнопок включены, когда на приборе загорается светодиод 1. Звуковые сигналы нажатия кнопок выключены, когда на приборе загорается светодиод 2.
- 3 Нажмите и удерживайте нажатыми в течение примерно 3 секунд кнопки ① и –, чтобы выполнить сохранение установки, или подождите примерно 10 секунд, пока установка не сохранится автоматически.
Раздаётся звуковой сигнал.

Указание: Нажмите кнопку ①, чтобы отменить установку.

Соединение с варочной панелью

Этот прибор можно соединить с варочной панелью, которая соответствует вашему прибору, и таким образом управлять функциями вытяжки с её помощью.

Существуют различные возможности соединения приборов друг с другом:

Home Connect

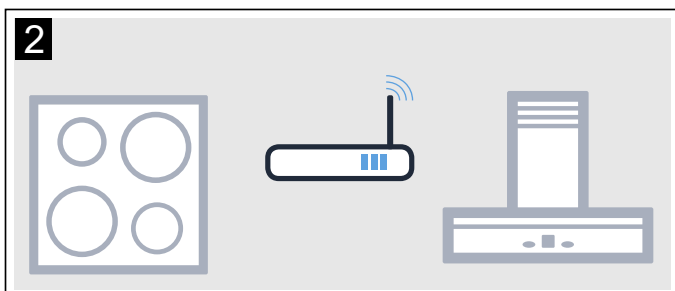
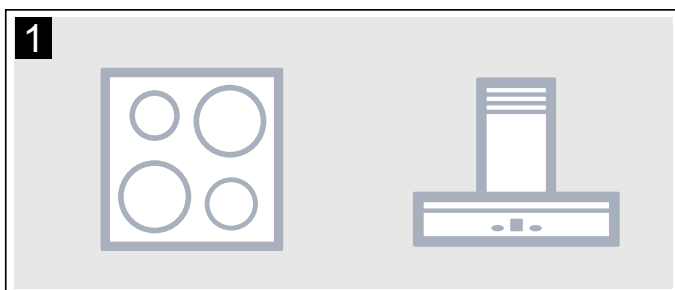
Если оба прибора поддерживают Home Connect, то соединение через приложение Home Connect возможно.

Информация об этом содержится в прилагаемой к Home Connect документации.



Прямое соединение приборов

Если прибор соединяется с варочной панелью напрямую, то соединение с домашней сетью более невозможно. Прибор функционирует как вытяжка без сетевого соединения и далее управляется через панель управления.



Соединение приборов через домашнюю сеть

Если приборы соединяются друг с другом через домашнюю беспроводную сеть, то прибором можно управлять как через расположенную на варочной панели функцию управления вытяжкой, так и через приложение Home Connect.

Указания

- Соблюдайте изложенные в инструкции к вытяжке правила техники безопасности. Соблюдайте изложенные в данной инструкции правила техники безопасности также тогда, когда вы управляете прибором через расположенную на варочной панели функцию управления вытяжкой.
- Приоритетным является управление непосредственно на самой вытяжке. В этом случае одновременное управление через расположенную на варочной панели функцию управления вытяжкой невозможно.

Настройка

Для настройки соединения между варочной панелью и вытяжкой необходимо выключить вытяжку.


Прямое соединение

Проверьте, включена ли варочная панель и находится ли она в режиме поиска.

Для этого обратите внимание на главу «Соединение с вытяжкой» в руководстве по эксплуатации для вашей варочной панели.

Указания

- Перед соединением приборов отмените все имеющиеся соединения с домашней сетью или другими приборами.
- Если вытяжка соединяется с варочной панелью напрямую, то соединение с домашней беспроводной сетью далее невозможно и вы больше не сможете использовать приложение Home Connect.

Нажмите и удерживайте нажатой кнопку , пока не начнёт мигать светодиод Home Connect.

Соединение вытяжки с варочной панелью произойдёт тогда, когда прекратит мигать и гореть светодиод Home Connect.

Соединение через домашнюю сеть

Следуйте указаниям в разделах «Автоматическая регистрация в домашней сети» или «Ручная регистрация в домашней сети» → "Home Connect" на страница 13

Как только произойдёт соединение вытяжки с домашней беспроводной сетью, вы сможете установить соединение с варочной панелью через приложение Home Connect. Для этого следуйте указаниям на мобильном оконечном устройстве.

Home Connect

Этот прибор поддерживает работу в сети, и им можно управлять через мобильное оконечное устройство.

При отсутствии соединения с домашней сетью прибор функционирует как вытяжка без сетевого соединения и управляется с помощью дисплея.

Возможность использования функции Home Connect зависит от наличия сервиса Home Connect в вашей стране. Сервис Home Connect имеется не во всех странах. Дополнительные сведения приведены на сайте www.home-connect.com.

Указания

- Соблюдайте изложенные в данной инструкции правила техники безопасности. Обеспечьте их соблюдение также при дистанционном управлении прибором через приложение Home Connect в то время, когда вы отсутствуете дома. Соблюдайте также указания, приведённые в приложении Home Connect.
- Приоритетным является управление непосредственно на самом приборе. В этом случае одновременное управление через приложение Home Connect невозможно.

Настройка

Для выполнения настроек через Home Connect на вашем мобильном оконечном устройстве должно быть установлено и настроено приложение Home Connect.

Приложение проведёт вас через весь процесс регистрации. При выполнении настроек следуйте предлагаемому приложением алгоритму.

Для настройки приложения оно должно быть запущено.

Указания

- При работе в сети прибор потребляет не более 2 Вт.
- Если вам для соединения прибора с домашней беспроводной сетью требуется MAC-адрес вашего прибора, вы найдёте его рядом с типовой табличкой внутри прибора (для этого следует снять фильтр).

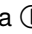

Настройка приложения Home Connect

Указание: Вам потребуется мобильное оконечное устройство с установленной действующей версией операционной системы.

- 1 Откройте на вашем мобильном оконечном устройстве App Store (для устройств системы Apple) или Google Play Store (для устройств системы Android).
- 2 Введите ключевое слово «Home Connect».
- 3 Выберите приложение Home Connect и установите его на своё мобильное оконечное устройство.
- 4 Запустите приложение Home Connect и установите доступ к нему. Приложение подскажет вам, как пройти процедуру регистрации. Запишите данные доступа к Home Connect (учётную запись пользователя и пароль).

Автоматическая регистрация в домашней сети

Указания


- Требуется наличие маршрутизатора с функциями WPS.
 - Необходим доступ к маршрутизатору. Если он отсутствует, следуйте указаниям, приведённым в разделе «Ручная регистрация в домашней сети».
 - Во время процесса соединения вытяжку нельзя включать. Процесс соединения может быть прерван в любое время нажатием на .
 - Для соединения вытяжки с домашней беспроводной сетью необходимо выключить вытяжку и подсветку.
- 1 Нажмите и удерживайте нажатой кнопку , пока на приборе не начнёт мигать светодиод 7.
 - 2 Нажмите кнопку **+**. Мигают светодиоды 1 и 7.
 - 3 В течение 2 минут нажмите кнопку WPS на маршрутизаторе. Если соединение установлено, то вытяжка автоматически соединится с приложением Home Connect. Мигают светодиоды 3 и 7.

Указание: Если соединение установить не удаётся, вытяжка автоматически переключается на ручное соединение с домашней беспроводной сетью, мигают светодиод режима работы 2 и светодиод Home Connect. Выполните регистрацию прибора в домашней беспроводной сети вручную или нажмите на кнопку **–**, чтобы заново запустить автоматическую регистрацию в сети.
 - 4 Следуйте указаниям по автоматической регистрации в сети на мобильном оконечном устройстве.

Регистрация завершена, когда на приборе прекратит мигать и гореть светодиод 7.

Ручная регистрация в домашней сети

Указания

- Во время процесса соединения вытяжку нельзя включать. Процесс соединения может быть прерван в любое время нажатием на ①.
 - Для соединения вытяжки с домашней беспроводной сетью необходимо выключить вытяжку и подсветку.
- 1 Нажмите и удерживайте нажатой кнопку , пока на приборе не начнёт мигать светодиод 7.
 - 2 Дважды нажмите кнопку **+**, чтобы запустить ручную регистрацию в домашней беспроводной сети. Мигают светодиоды 2 и 7.
 - 3 Следуйте указаниям в приложении.



Если соединение установлено, то вытяжка автоматически соединится с приложением Home Connect. Мигают светодиоды 3 и 7.


- 4 Следуйте указаниям по ручной регистрации в сети на мобильном оконечном устройстве.

Регистрация завершена, когда на приборе прекратит мигать и гореть светодиод 7.

Соединение с приложением

При наличии на мобильном оконечном устройстве установленного приложения Home Connect между устройством и вытяжкой можно обеспечить соединение.

Указания

- Прибор должен иметь соединение с сетью.
 - Необходимо открыть приложение.
- 1 Нажмите и удерживайте нажатой кнопку , пока не начнут мигать светодиоды 3 и 7.
 - 2 Следуйте указаниям приложения Home Connect на мобильном оконечном устройстве.

Процесс соединения завершён, когда на приборе прекратит мигать и гореть светодиод 7.

Обновление ПО

Функция обновления ПО позволяет актуализировать программное обеспечение вытяжки (например, оптимизация, устранение ошибок, важные для безопасности обновления версии). Для этого вы должны быть зарегистрированным пользователем Home Connect, иметь установленное на мобильном оконечном устройстве приложение и установить связь с сервером Home Connect.

При наличии обновленной версии ПО вы получите об этом информацию через приложение Home Connect и можете запустить обновление ПО через приложение.

Если вы находитесь в вашей местной сети, после успешной загрузки можно запустить установку ПО через приложение Home Connect.

Если установка прошла успешно, вы получите об этом информацию через приложение Home Connect.

Указания

- Вытяжкой можно пользоваться и во время загрузки.
- В зависимости от индивидуальных установок в приложении обновлённую версию ПО можно также загрузить автоматически.
- Важные для безопасности обновления версии ПО рекомендуется устанавливать без промедления.

Дистанционная диагностика

При возникновении неисправностей сервисная служба может провести дистанционную диагностику вашего прибора.

Обратитесь в сервисную службу и убедитесь, что прибор подключён к серверу Home Connect, и что услуга дистанционной диагностики доступна в вашем регионе.

Указание: Для получения более подробной информации, а также для того, чтобы проверить доступность услуги дистанционной диагностики в вашем регионе, обратитесь к разделу «Help & Support» (Помощь и поддержка) на сайте Home Connect: www.home-connect.com.

Отмена соединения

В любое время вы можете отменить сохранённые в памяти соединения с домашней беспроводной сетью и с приложением Home Connect.

Нажмите и удерживайте нажатыми кнопки **A** и **+** до тех пор, пока на приборе не погаснет светодиод 7. При этом раздастся звуковой сигнал.

О защите данных

При первом подключении к беспроводной сети, имеющей выход в Интернет, прибор передаёт на сервер Home Connect данные следующих категорий (первичная регистрация):

- Однозначный идентификатор прибора (состоящий из кодовых номеров прибора и MAC-адреса установленного модуля Wi-Fi).
- Сертификат безопасности модуля Wi-Fi (для информационно-технической защиты соединения).
- Текущие версии программного и аппаратного обеспечения прибора.
- Статус восстановления заводских настроек (если производилось).

Первичная регистрация является этапом подготовки к пользованию функциями Home Connect. Необходимость в ней возникает лишь единожды, при первом использовании функций Home Connect.

Указание: Обратите внимание, что использование функций Home Connect возможно только при наличии приложения Home Connect. Информацию о защите данных можно найти в приложении Home Connect.

Декларация о соответствии

Настоящим компания Gaggenau Hausgeräte GmbH заявляет, что прибор с функциями Home Connect соответствует основополагающим требованиям и другим соответствующим положениям директивы 2014/53/ЕС.

Подробная декларация о соответствии RED содержится на интернет-сайте www.gaggenau.com на странице с описанием вашего прибора в разделе дополнительной документации.



2,4 ГГц Связь: 100 мВт макс.
5 ГГц Связь: 100 мВт макс.

	BE	BG	CZ	DK	RU	EE	IE	EL
	ES	FR	HR	IT	CY	LV	LT	LU
	HU	MT	NL	AT	PL	PT	RO	SI
	SK	FI	SE	UK	NO	CH	TR	

5 ГГц WLAN (Wi-Fi): Только для использования в помещении

Чистка и техническое обслуживание

⚠ Предупреждение – Опасность ожога!

Во время работы прибор сильно нагревается, особенно в области ламп. Перед очисткой дайте прибору остыть.

⚠ Предупреждение – Опасность удара током!

- Проникшая в прибор влага может стать причиной удара током. Очищайте прибор только влажной салфеткой. Перед выполнением очистки выньте вилку сетевого кабеля из розетки или отключите предохранитель в блоке предохранителей.
- Проникающая влага может привести к удару электрическим током. Не используйте очиститель высокого давления или пароструйные очистители.

⚠ Предупреждение – Опасность травмирования!

- Крышка фильтра может вибрировать. Открывайте и закрывайте крышку фильтра всегда медленно. Следите за тем, чтобы крышка фильтра не вибрировала после деблокировки.
- Опасность заземления при открывании и закрывании крышки фильтра. Не дотрагивайтесь до участка за крышкой фильтра и до участка, где находятся петли.
- Перед очисткой отсоедините прибор от приложения Home Connect, чтобы управление через приложение Home Connect было невозможно.

Чистящие средства

Во избежание повреждения различных поверхностей в результате применения неподходящих чистящих средств следуйте указаниям в таблице. Не используйте

- едкие или абразивные чистящие средства,
- чистящие средства, содержащие большой процент спирта,
- жёсткие мочалки или губки,
- очистители высокого давления или пароструйные очистители.

Новые губки для мытья посуды тщательно вымойте перед использованием.

Соблюдайте все указания и предупреждения, касающиеся чистящих средств.

Зона очистки	Чистящее средство
Нержавеющая сталь	<p>Горячий мыльный раствор: очистите с помощью мягкой тряпочки, а затем вытрите досуха.</p> <p>Очищайте поверхности из нержавеющей стали только в направлении шлифования.</p> <p>Специальные средства для ухода за металлическими изделиями можно приобрести в сервисной службе или в специализированном магазине. Средство следует наносить тонким слоем с помощью мягкой тряпочки.</p>
Лакированные поверхности	<p>Горячий мыльный раствор: очистите с помощью влажной тряпочки, а затем вытрите насухо.</p> <p>Не используйте чистящие средства для стальных поверхностей.</p>
Алюминий и пластмасса	<p>Средство для очистки стёкол: очистите с помощью мягкой тряпочки.</p>
Стекло	<p>Средство для очистки стёкол: очистите с помощью мягкой тряпочки. Не используйте скребок для стеклянных поверхностей.</p>
Элементы управления	<p>Горячий мыльный раствор: очистите с помощью влажной тряпочки, а затем вытрите насухо.</p> <p>Опасность поражения электрическим током вследствие проникшей влаги.</p> <p>Опасность повреждения электроники вследствие проникшей влаги. Никогда не чистите элементы управления влажной салфеткой.</p> <p>Не используйте чистящие средства для стальных поверхностей.</p>

Чистка металлических жироулавливающих фильтров

Эта инструкция действительна для нескольких вариантов прибора. Поэтому не исключено, что отдельные элементы оснащения, описанные в инструкции, в Вашем бытовом приборе отсутствуют.

⚠ Предупреждение – Опасность возгорания!

Отложения жира в жироулавливающем фильтре могут вспыхнуть. Регулярно очищайте жироулавливающий фильтр. Никогда не используйте прибор без жироулавливающего фильтра.

Указания

- Не используйте агрессивные, кислото- или щелочесодержащие очистители.
- Мы рекомендуем проводить очистку жироулавливающих фильтров каждые два месяца.
- При очистке металлических жироулавливающих фильтров очищайте также крепление фильтров в приборе с помощью влажной тряпочки.
- Металлические жироулавливающие фильтры можно очищать в посудомоечной машине или вручную. Мы рекомендуем очистку вручную.

Вручную:

Указание: Для особенно стойких загрязнений можно воспользоваться специальным жирорастворяющим средством. Это средство можно заказать в магазине в Интернете.

- Замочите металлические жироулавливающие фильтры в горячем растворе моющего средства для посуды.
- Почистите фильтры щеткой и затем тщательно промойте их в чистой воде.
- Дайте стечь воде с фильтров.

В посудомоечной машине:

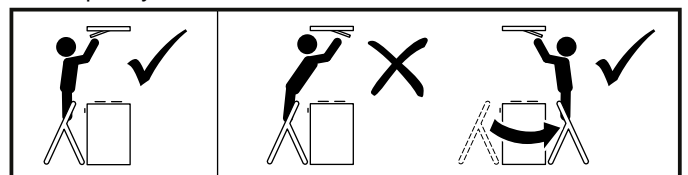
Указание: при очистке в посудомоечной машине возможно незначительное изменение цвета. Изменение цвета не влияет на функционирование металлических жироулавливающих фильтров.

- Используйте обычные средства для мытья посуды.
- Не мойте сильно загрязнённые металлические жироулавливающие фильтры вместе с обычной посудой.
- Размещайте металлические жироулавливающие фильтры в посудомоечной машине так, чтобы они не были зажаты другими предметами.
- Во время установки температуры выберите максимум 70 °C.

Снятие металлического жироулавливающего фильтра

⚠ Предупреждение – Опасность травмирования!

Используйте устойчивую стремянку и обратите внимание на безопасное положение. Не облакачивайтесь на варочную панель и не вставайте на рабочую поверхность или варочную панель.

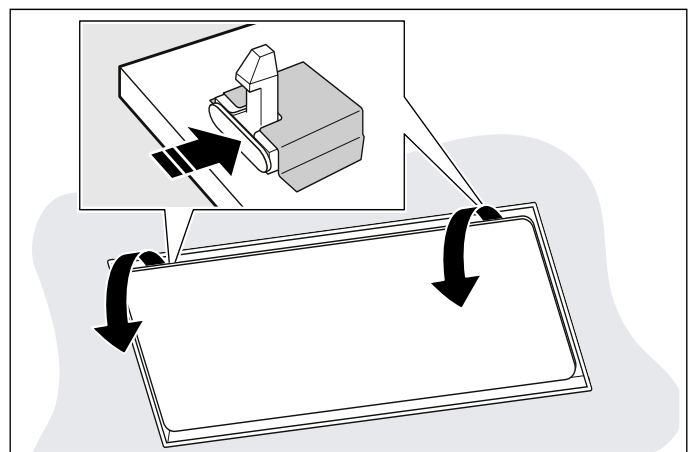


⚠ Предупреждение – Опасность травмирования!

Крышка фильтра может вибрировать. Открывайте и закрывайте крышку фильтра всегда медленно. Следите за тем, чтобы крышка фильтра не вибрировала после деблокировки.

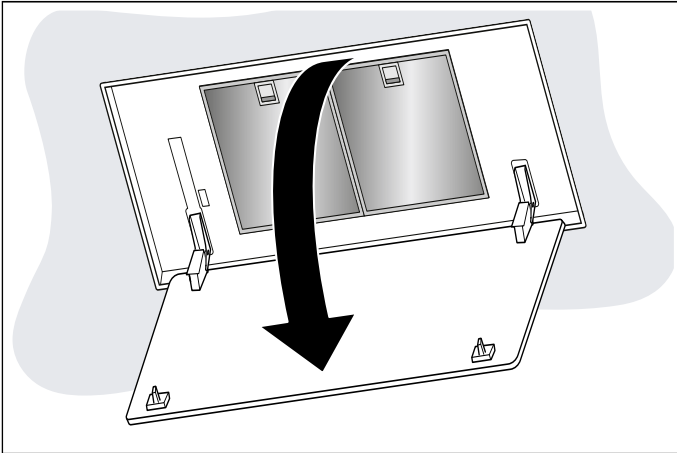
- 1 Нажмите на фиксатор крышки фильтра.

Указание: Крышка фильтра тяжёлая. Обеими руками возьмитесь за крышку фильтра и, удерживая её,



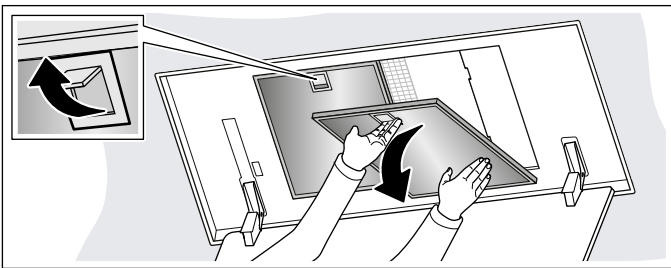
- 2 откройте до конца, не прикладывая усилий.

Указание: Крышка фильтра может вибрировать. Открывайте и закрывайте крышку фильтра всегда медленно. Следите за тем, чтобы крышка фильтра не вибрировала после деблокировки.



- 3 Откройте фиксатор.

Указание: Во избежание повреждений не сгибайте металлический жироулавливающий фильтр.



- 4 Выньте металлический жироулавливающий фильтр из крепления.

Указания

- Жир может собираться под фильтром.
- Держите металлический жироулавливающий фильтр горизонтально, чтобы избежать стекания жира.

- 5 Очистите прибор изнутри.

- 6 Очистите металлический жироулавливающий фильтр и дайте ему высохнуть перед установкой.

Установка металлического жироулавливающего фильтра

- 1 Установите металлический жироулавливающий фильтр, придерживая при этом фильтр снизу другой рукой.
- 2 Откиньте металлический жироулавливающий фильтр вверх и защёлкните фиксатор.
- 3 Закройте крышку фильтра вверх.

Указание: Проверьте, надёжно ли защёлкнулся фиксатор крышки фильтра.

Замена батарей дистанционного управления

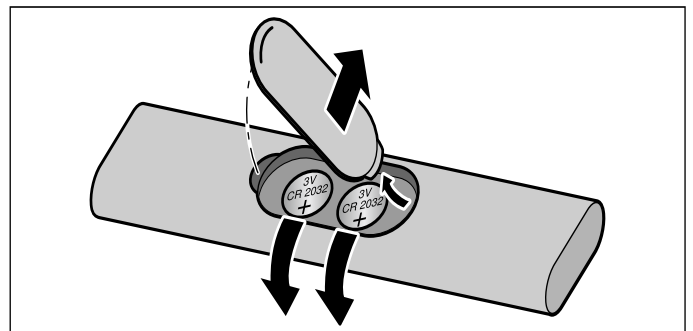
⚠ Предупреждение – Опасность травмирования!

- Дети могут проглотить батареи. Храните батареи в недоступном для детей месте. Не разрешайте детям производить замену батарей.
- Батареи могут взорваться. Не заряжайте и не замыкайте батареи. Не бросайте батареи в огонь.
- Присоединительные зажимы нельзя замыкать накоротко.
- Разрешается использовать элементы питания только указанного типа. Нельзя устанавливать вместе элементы питания разного типа, а также новые и использованные элементы питания.
- Нельзя использовать подзаряжаемые элементы питания.

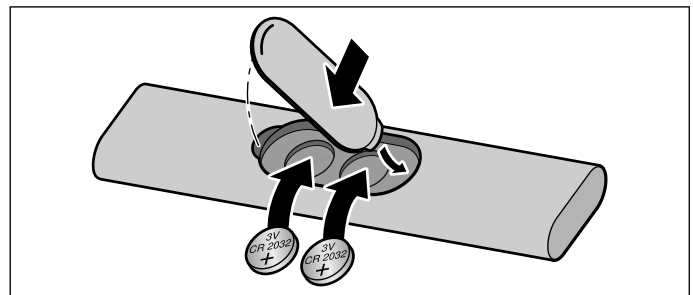
Внимание!

Повреждение пульта дистанционного управления из-за протекания батарей. Выньте батареи из пульта дистанционного управления, если пульт дистанционного управления не будет использоваться в течение длительного времени.

- 1 Снимите крышку.
- 2 Выньте батареи.



- 3 Правильно установите новые батареи (тип 3 V CR 2032).



Внимание!

Разрядившиеся или поврежденные элементы питания следует извлечь из пульта дистанционного управления и утилизировать с соблюдением региональных требований. Не утилизируйте элементы питания вместе с бытовым мусором.

Что делать в случае неисправности?

Обычно, возникающие неисправности могут устраняться собственными силами. Прежде чем обращаться в службу сервиса, выполните нижеследующие указания.

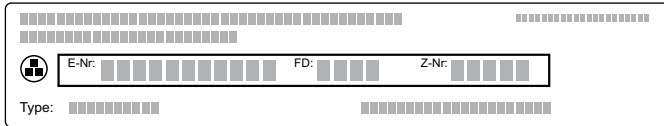
Предупреждение: Опасность удара током!

При неквалифицированном ремонте прибор может стать источником опасности. Любые ремонтные работы и замена проводов и труб должны выполняться только специалистами сервисной службы, прошедшими специальное обучение. Если прибор неисправен, выньте вилку сетевого провода из розетки или отключите предохранитель в блоке предохранителей. Вызовите специалиста сервисной службы.

Неисправность	Возможная причина	Устранение
Прибор не работает	Вилка не вставлена в розетку	Подключите прибор к электросети
	Отключение электроэнергии	Проверьте, функционируют ли другие кухонные приборы
	Неисправен предохранитель	Проверьте, в порядке ли предохранитель прибора в блоке предохранителей
Дистанционное управление не функционирует	Ресурс батареи закончился	Замените батареи пульта дистанционного управления, см. главу → "Замена батарей дистанционного управления" на страница 17
После выключения прибора три раза мигают светодиоды 1–5.	Батарея почти разряжена	Замените батареи пульта дистанционного управления, см. главу → "Замена батарей дистанционного управления" на страница 17
На дисплее мигают светодиод 1 или светодиод 2	Металлический жироулавливающий фильтр или фильтр с активированным углём загрязнён.	Очистите металлический жироулавливающий фильтр или замените фильтр с активированным углём. → "Чистка металлических жироулавливающих фильтров" на страница 16

Служба сервиса

При звонке обязательно сообщите номер изделия (номер E) и заводской номер (номер FD), что позволит вам получить квалифицированную помощь. Типовая табличка с номерами находится на верхней стороне прибора.



Чтобы не тратить время на поиск этих номеров, впишите их и телефонный номер сервисной службы здесь.

Номер E	Номер FD
Сервисная служба ☎	

Обратите внимание, что визит специалиста сервисной службы для устранения повреждений, связанных с неправильным уходом за прибором, не является бесплатным даже во время гарантийного срока.

Заявка на ремонт и консультация при неполадках

Контактные данные всех стран Вы найдёте в приложенном списке сервисных центров.

Положитесь на компетентность изготовителя. Тогда вы можете быть уверены, что ремонт будет произведён грамотными специалистами и с использованием фирменных запасных частей.

Принадлежности

(не входят в комплект поставки)

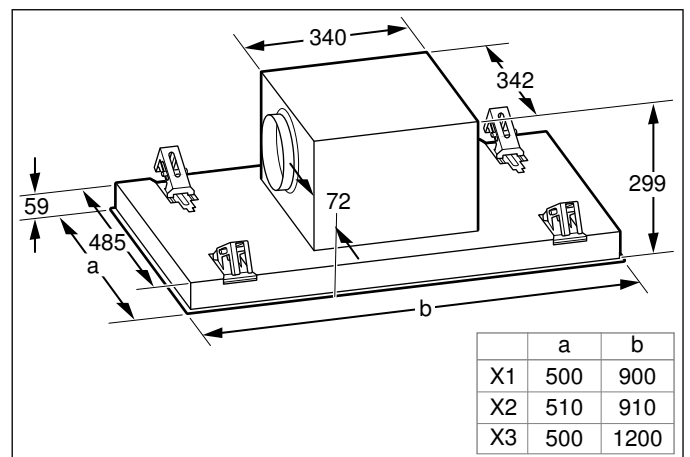
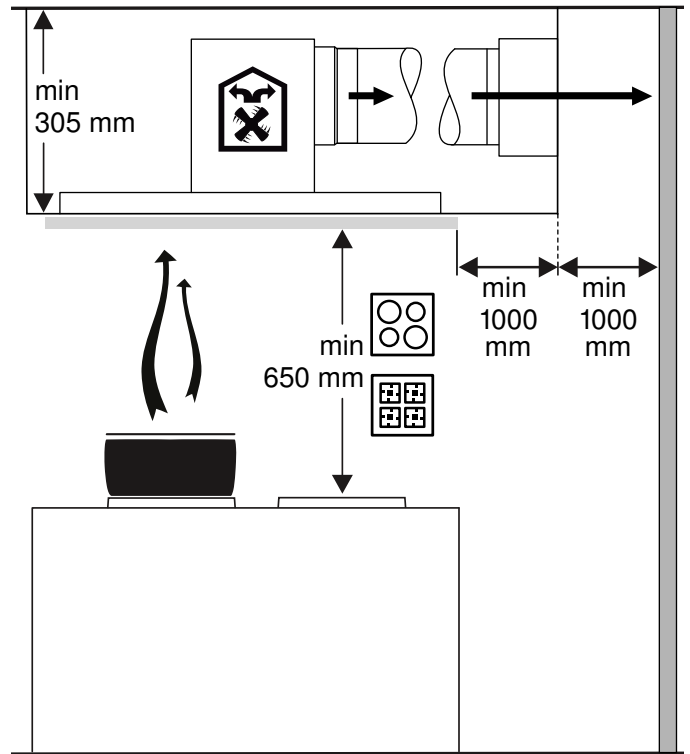
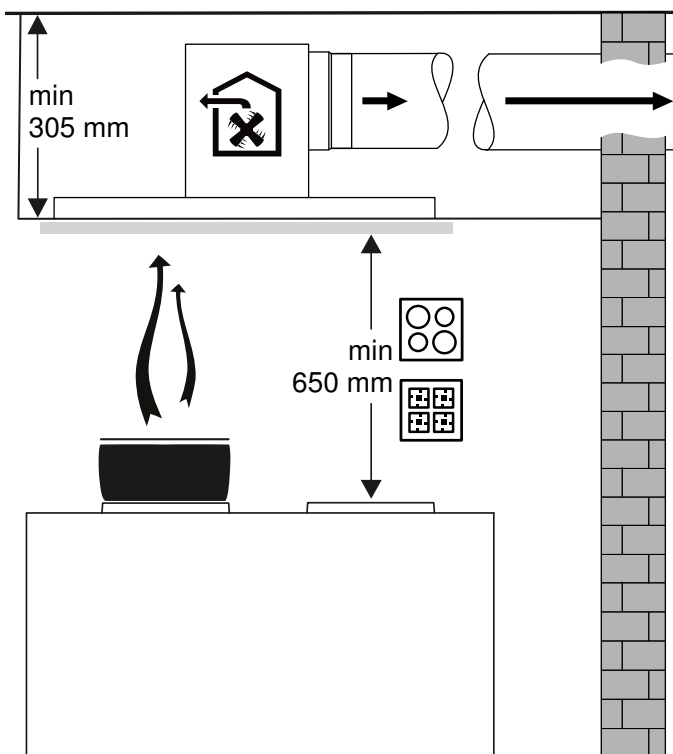
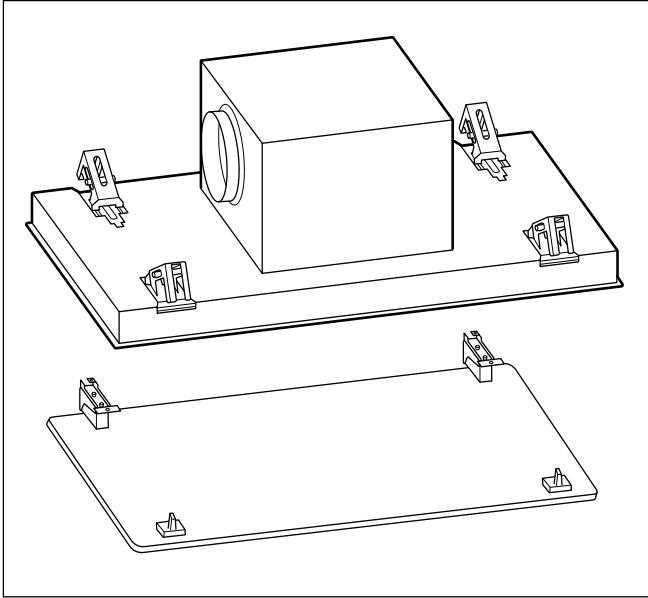
Указание: Настоящее руководство действительно для нескольких вариантов прибора. Возможно перечисление специальных принадлежностей, не относящихся к вашему прибору.

Указание: Соблюдайте прилагаемые к принадлежностям инструкции по монтажу.

Принадлежность	Номер для заказа
Циркуляционный модуль CleanAir, нержавеющая сталь	AA 010 811
Циркуляционный модуль CleanAir, белый	AA 012 811
Фильтр для модуля циркуляции воздуха (нерегенерируемый)	AA 010 113
Фильтр для модуля циркуляции воздуха (регенерируемый)	AA 010 112

Инструкция по монтажу

- Эта вытяжка монтируется на потолке кухни или на стабильном отвесном потолке.
- Поверхности прибора чувствительны к повреждениям. Старайтесь избегать повреждений во время установки.



Важные правила техники безопасности

Внимательно прочитайте данное руководство. Оно поможет вам научиться правильно и безопасно пользоваться прибором. Сохраняйте руководство по эксплуатации и инструкцию по монтажу для дальнейшего использования или для передачи новому владельцу.

Распакуйте и осмотрите прибор. Не подключайте прибор, если он был поврежден во время транспортировки.

Безопасность эксплуатации гарантируется только при квалифицированной сборке с соблюдением инструкции по монтажу. За безупречность функционирования ответственность несёт монтажёр.

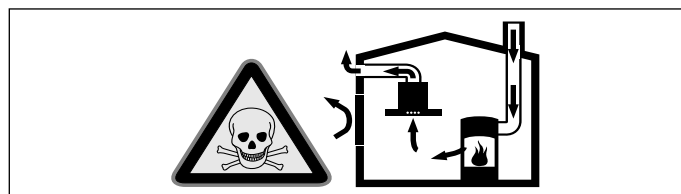
Подключение прибора без штепсельной вилки должен производить только квалифицированный специалист. Повреждения из-за неправильного подключения приводят к снятию гарантийных обязательств.

Поверхности прибора можно легко повредить. При установке избегайте повреждений.

При установке обязательно соблюдайте соответствующие действительные строительные нормы и предписания местных предприятий по электро- и газоснабжению.

⚠ Предупреждение – Опасно для жизни!

- Отработанные газы, снова попавшие в комнату, могут стать причиной отравления. Запрещается подключать вытяжку к действующей дымовой трубе или к каналу, через который осуществляется вентиляция помещений с установленными приборами, использующими открытый огонь. При подключении вытяжки к неиспользуемой дымовой трубу необходимо получить разрешение у лиц, ответственных за ее эксплуатацию и очистку.
- Втянутые обратно отработавшие газы могут стать причиной отравления. Всегда обеспечивайте приток достаточного количества воздуха, если прибор и источник пламени с подводом воздуха из помещения работают одновременно в режиме отвода воздуха.



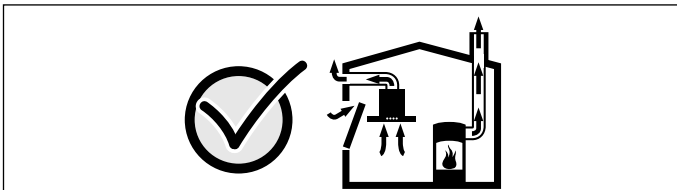
Источники пламени с подводом воздуха из помещения (например, работающие на газе, жидком топливе, дровах или угле нагреватели, проточные водонагреватели, бойлеры) получают воздух для сжигания топлива из помещения, где они установлены, а отработавшие газы отходят через вытяжную систему (например, вытяжную трубу) из помещения на улицу.

Во время работы вытяжки из кухни и расположенных рядом помещений удаляется воздух и вследствие недостаточного количества воздуха возникает понижение давления.

Ядовитые газы из вытяжной трубы или вытяжного короба втягиваются обратно в жилые помещения.

- Поэтому всегда следует заботиться о достаточном притоке воздуха.
- Сам стенной короб системы притока/отвода воздуха не обеспечивает гарантию соблюдения предельной величины.

Для безопасной эксплуатации понижение давления в помещении, где установлен источник пламени, не должно быть выше 4 Па (0,04 мбар). Это может быть достигнуто, если требуемый для сжигания воздух будет поступать через незакрывающиеся отверстия, например, в дверях, окнах, с помощью стенного короба системы притока/отвода воздуха или иных технических мероприятий.



В любой ситуации обращайтесь за советом к компетентному лицу, ответственному за эксплуатацию и очистку труб, способному оценить вентиляционную систему всего дома и предложить Вам решение по принятию соответствующих мер. Если вытяжка работает исключительно в режиме циркуляции воздуха, то эксплуатация возможна без ограничений.

- Втянутые обратно отработавшие газы могут стать причиной отравления. При установке системы вентиляции с источником пламени, связанным с вытяжкой, для подачи питания на вытяжку должен быть предусмотрен подходящий предохранительный выключатель.

⚠ Предупреждение – Опасность возгорания!

- Отложения жира в жирулавливающем фильтре могут вспыхнуть. Во избежание скопления жара следует соблюдать заданное безопасное расстояние. Соблюдайте указания, данные для вашего прибора. При одновременной эксплуатации газовой и электрической горелок следует соблюдать самое большое заданное расстояние.
- Отложения жира в жирулавливающем фильтре могут вспыхнуть. Никогда не работайте с открытым пламенем рядом с прибором (например, фламбирование). Прибор можно устанавливать вблизи источника для сжигания твёрдого топлива (например, дрова или уголь), если предусмотрена цельная несъёмная защитная панель. Не должно быть разлетающихся искр.

При подключении воздуховодом следует руководствоваться соответствующими нормами и законами (например, строительные нормы и правила, действующие в соответствующей стране).

⚠ Предупреждение – Опасность травмирования!

- Некоторые детали внутри прибора имеют острые кромки. Используйте защитные перчатки.
- Если прибор не зафиксирован надлежащим образом, он может упасть. Все элементы крепления должны быть надёжно установлены.
- Прибор тяжёлый. Для его перемещения потребуются 2 человека. Используйте только подходящие вспомогательные средства.
- Прибор очень тяжёлый. Не устанавливайте прибор на гипсокартонной панели или других лёгких строительных материалах. Чтобы установить прибор надлежащим образом, используйте прочные материалы, подходящие для строительных работ и рассчитанные на вес прибора.
- Изменение механической или электрической конструкции может стать источником опасности и привести к выходу прибора из строя. Изменение механической или электрической конструкции запрещено.
- Опасность падения при выполнении работ с прибором. Используйте устойчивую стремянку.
- Опасность защемления при открывании и закрывании петель. Не дотрагивайтесь до подвижных элементов петель.
- Крышка фильтра может вибрировать. Открывайте и закрывайте крышку фильтра всегда медленно. Следите за тем, чтобы крышка фильтра не вибрировала после деблокировки.

⚠ Предупреждение – Опасность удара током!

- Некоторые детали внутри прибора имеют острые кромки, что может повредить соединительный провод. Проследите, чтобы соединительный провод не зажимался и не перегибался.
- Обеспечьте возможность отключения прибора от электросети в любой момент. Прибор можно подключать к сети только через правильно установленную розетку с заземляющим контактом. Штепсельная вилка сетевого кабеля должна быть доступной после установки прибора. Если после установки до неё невозможно будет добраться, то в установленном неподвижно электрооборудовании необходимо установить специальный выключатель для размыкания всех полюсов согласно условиям категории перенапряжения III и согласно условиям монтажа. Подключение установленного неподвижно электрооборудования должно производиться только квалифицированным электриком. Мы рекомендуем установить устройство защитного отключения (УЗО) в электрической цепи снабжения приборов.
- При неквалифицированном ремонте прибор может стать источником опасности. Любые ремонтные работы и замена проводов и труб должны выполняться только специалистами сервисной службы, прошедшими специальное обучение. Если прибор неисправен, выньте вилку сетевого провода из розетки или отключите предохранитель в блоке предохранителей. Вызовите специалиста сервисной службы.

⚠ Предупреждение – Опасность удушья!

Упаковочный материал представляет опасность для детей. Никогда не позволяйте детям играть с упаковочным материалом.

Общие указания

Поверхности прибора можно легко повредить. При установке избегайте повреждений.

Труба для отвода воздуха

Указание: Производитель прибора не даёт гарантии в случае рекламаций, касающихся участков трубопровода.

- Оптимальная мощность прибора достигается за счёт короткой прямой вытяжной трубы, имеющей по возможности большой диаметр.
- При наличии длинных шероховатых вытяжных труб, большого количества колен или труб с диаметром менее 150 мм оптимальная мощность вытяжки не достигается и шум вентилятора становится громче.
- Трубы или шланги для прокладки трубы для отвода воздуха должны быть выполнены из невоспламеняющегося материала.

Опасность повреждения вследствие возврата конденсата. Установите канал для отвода воздуха чуть ниже прибора (уклон 1°).

Круглые трубы

Рекомендуется внутренний диаметр 150 мм.

Плоские каналы

Внутреннее поперечное сечение должно соответствовать диаметру круглых труб.

Ø 150 мм ок. 177 см²

- Плоские каналы не должны иметь резких изгибов.
- При несоответствии диаметров труб используйте герметизирующую ленту.

Электрическое подключение

⚠ Предупреждение – Опасность поражения электрическим током!

Обеспечьте возможность отключения прибора от электросети в любой момент. Прибор можно подключать к сети только через правильно установленную розетку с заземляющим контактом.

Штепсельная вилка сетевого кабеля должна быть доступной после установки прибора. Если после установки до неё невозможно будет добраться, то в установленном неподвижно электрооборудовании необходимо установить специальный выключатель для размыкания всех полюсов согласно условиям категории перенапряжения III и согласно условиям монтажа.

Подключение установленного неподвижно электрооборудования должно производиться только квалифицированным электриком. Мы рекомендуем установить устройство защитного отключения (УЗО) в электрической цепи снабжения приборов.

⚠ Предупреждение – Опасность удара током!

Некоторые детали внутри прибора имеют острые кромки, что может повредить соединительный провод. Проследите, чтобы соединительный провод не зажимался и не перегибался.

Требуемые для подключения данные можно найти на типовой табличке внутри прибора. Для этого необходимо снять фильтры с активированным углем.

Длина соединительного кабеля: ок. 1,30 м

Этот бытовой прибор отвечает требованиям Правил ЕС по подавлению радиопомех.

При выполнении любых монтажных работ прибор должен быть обесточен.

Установка Подготовка к установке

- Рекомендуется расстояние минимум 700 мм и максимум 1300 мм. При большем расстоянии до конфорки кухонные испарения поглощаются с трудом.
- Для оптимального поглощения кухонных испарений устанавливайте вытяжку по центру над варочной панелью.
- Место установки должно оставаться в свободном доступе, чтобы в случае сервисного обслуживания к прибору был бы обеспечен беспрепятственный доступ.

Проверка верхней панели

- Верхняя панель должна быть расположена ровно, горизонтально и должна выдерживать нагрузку.
- Максимальный вес прибора составляет **40 кг**.

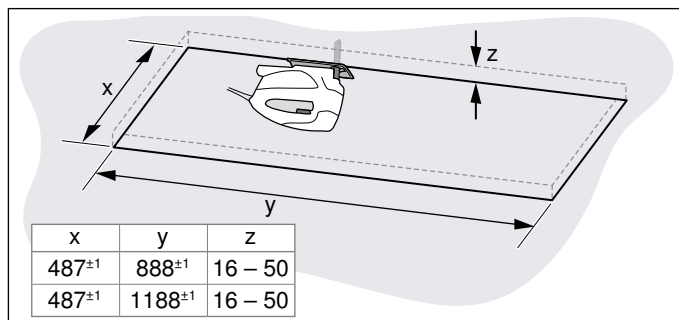
Указания

- Проверьте область выреза на наличие проложенных кабелей от других приборов.
- Для закрепления вытяжки требуется каркас, надёжно зафиксированный в бетонном перекрытии.
- Не монтируйте прибор прямо в гипсокартонных плитах (или подобных лёгких строительных материалах) подвесного потолка.
- Чтобы установить прибор надлежащим образом, используйте прочные материалы, подходящие для строительных работ и рассчитанные на вес прибора.

Подготовка потолка

Кроме этого, после выполнения выреза следует проверить её устойчивость.

- 1 Во избежание повреждений накройте варочную панель.
- 2 Сделайте вырез в верхней панели.



- 3 После выполнения выреза удалите опилки.

Установка прибора

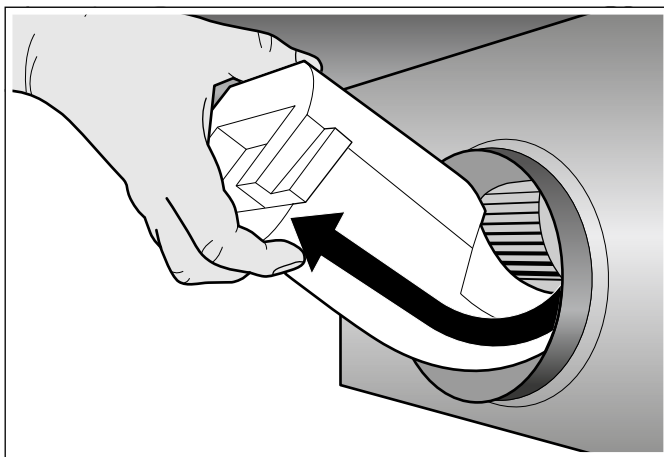
⚠ Предупреждение – Опасность травмирования!

Некоторые детали внутри прибора имеют острые кромки. Используйте защитные перчатки.

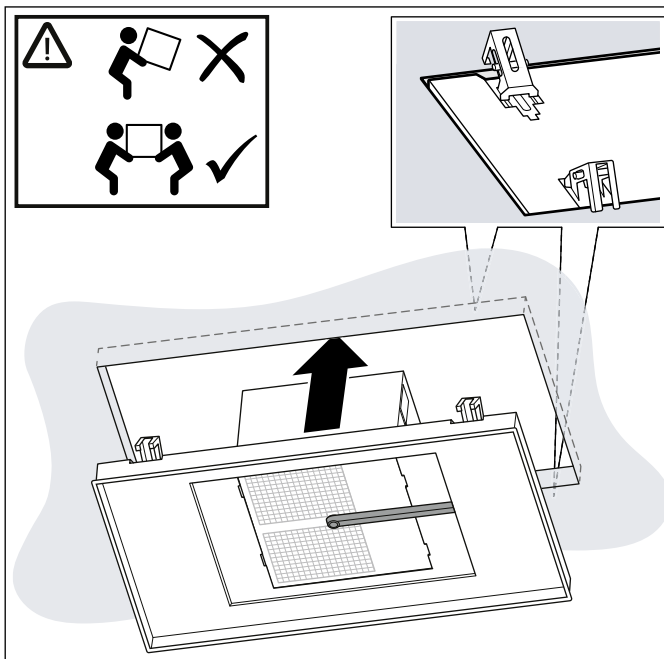
⚠ Предупреждение – Опасность травмирования!

Опасность защемления при открывании и закрывании петель. Не дотрагивайтесь до подвижных элементов петель.

- 1 Откиньте транспортировочное крепление вверх и осторожно его выньте, слегка наклонив.

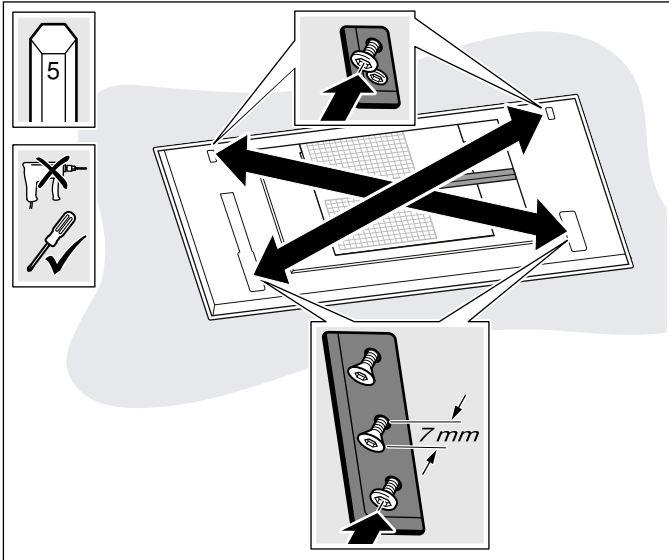


- 2 Удалите остатки пенопласта из прибора.
- 3 Снимите жиरोулавливающий фильтр.
- 4 Полностью вставьте прибор в вырез, так чтобы он зафиксировался в креплениях со слышимым щелчком.



- 5 Осторожно вверните диагонально противоположные винты.

Указание: Винты затягивайте поштучно, чтобы прибор был установлен в вырезе без перекоса.

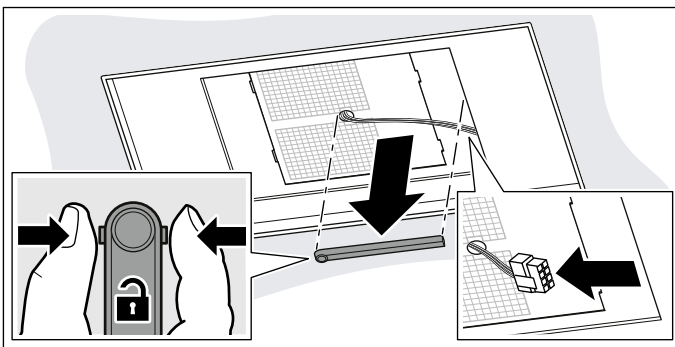


- 6 Затягивайте винты один за другим, пока прибор не будет прилегать к верхней панели заподлицо.

Указание: Затягивайте винты не слишком плотно, чтобы избежать повреждений прибора.

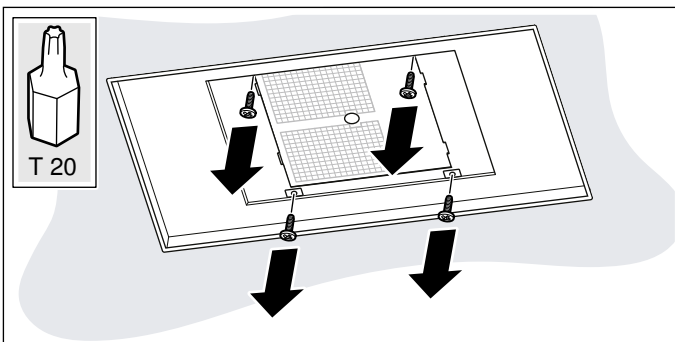
Подключение прибора

- 1 Сожмите кабельный канал по бокам и снимите.

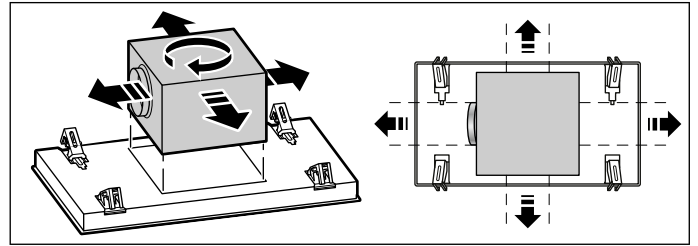


- 2 Разъедините кабель в специально предусмотренном месте.

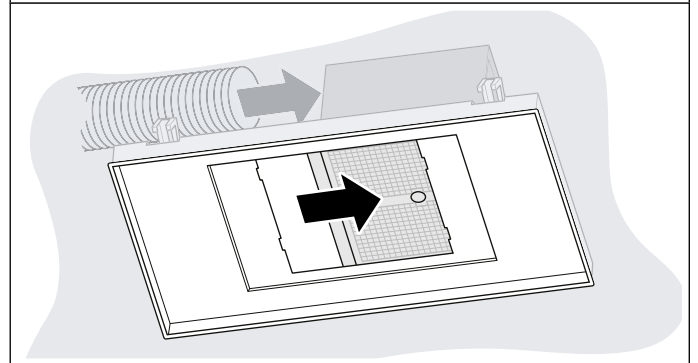
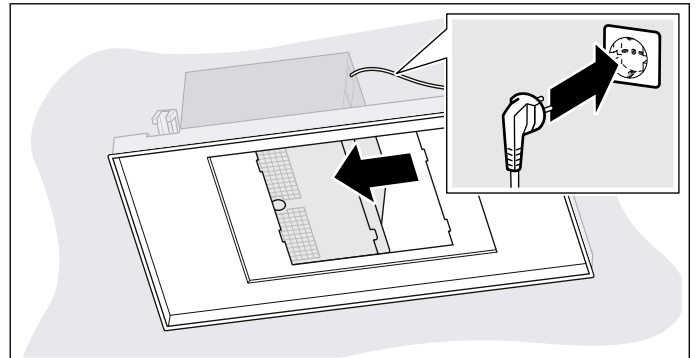
- 3 Выверните противоположные друг другу винты, чтобы освободить короб вентилятора.



- 4 В соответствии с вариантом установки поверните короб вентилятора.



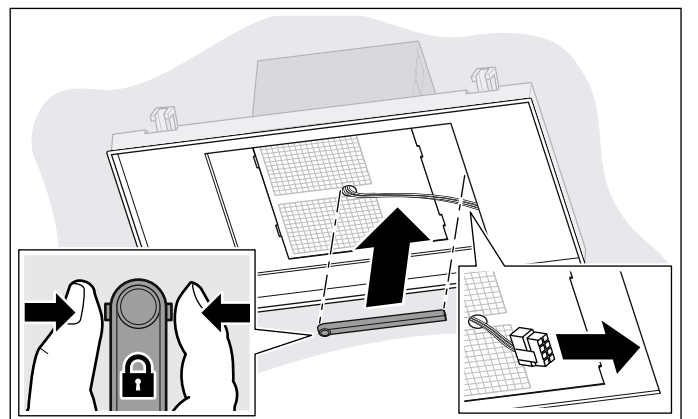
- 5 Переместите короб вентилятора в сторону и выполните электрическое подключение.



- 6 Переместите короб вентилятора в другую сторону и установите систему труб.

- 7 Установите короб вентилятора по центру и закрепите винтами.

- 8 Подсоедините кабель.



- 9 Сожмите кабельный канал по бокам, установите на место и зафиксируйте.

Установка крышки фильтра

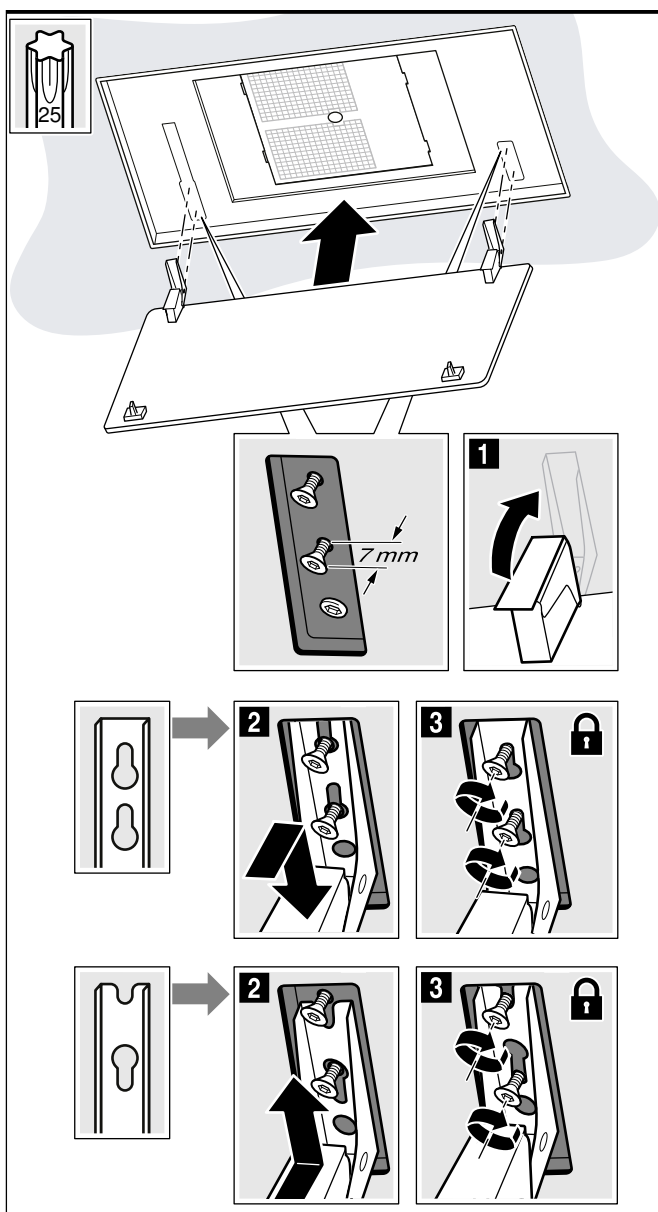
⚠ Предупреждение – Опасность травмирования!

Некоторые детали внутри прибора имеют острые кромки. Используйте защитные перчатки.

⚠ Предупреждение – Опасность травмирования!

Опасность защемления при открывании и закрывании петель. Не дотрагивайтесь до подвижных элементов петель.

- 1 Откройте петли крышки фильтра.
- 2 Навесьте крышку фильтра на специально предусмотренные винты и, в зависимости от отверстия под ключ, сдвиньте её вперёд/назад в узкое место.
- 3 Завинтите до упора винты крепления петель.



- 4 Установите металлический жироулавливающий фильтр.
- 5 Поднимите вверх крышку фильтра и зафиксируйте.

Снятие прибора

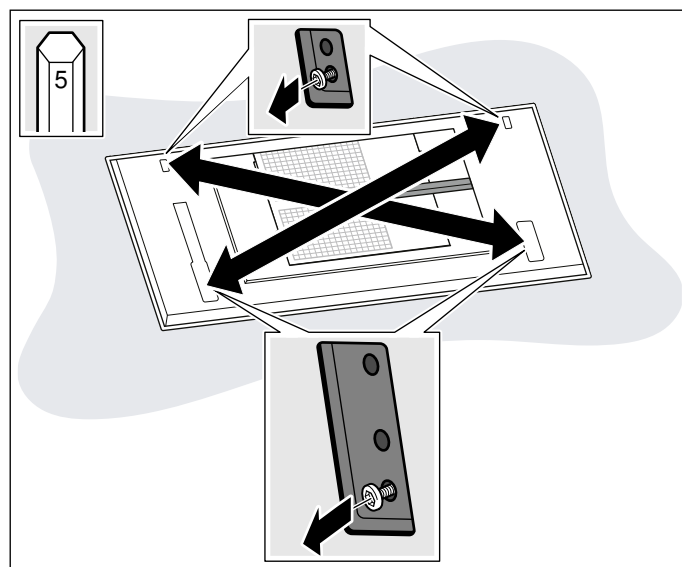
⚠ Предупреждение – Опасность травмирования!

Некоторые детали внутри прибора имеют острые кромки. Используйте защитные перчатки.

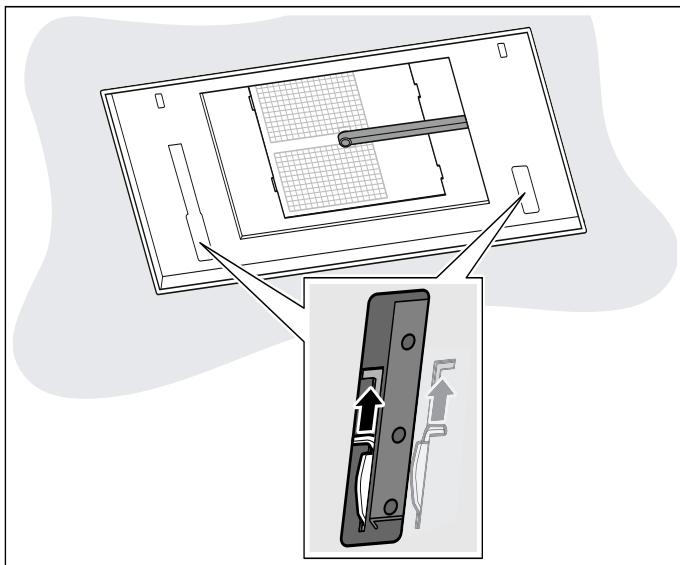
⚠ Предупреждение – Опасность травмирования!

Опасность защемления при открывании и закрывании петель. Не дотрагивайтесь до подвижных элементов петель.

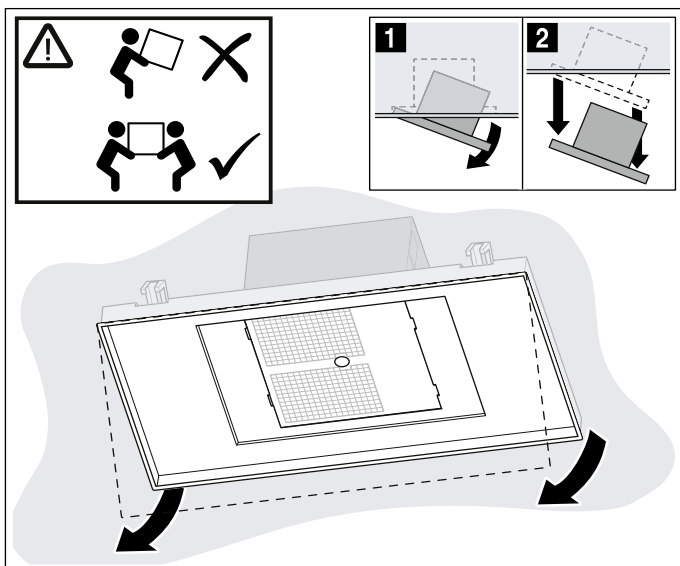
- 1 Отсоедините прибор от электросети.
- 2 Опустите крышку фильтра.
- 3 Снимите металлический жироулавливающий фильтр.
- 4 Сожмите кабельный канал по бокам и снимите.
- 5 Выверните винты петель примерно на 7 мм.
Указание: Не выворачивайте винты до конца!
- 6 Снимите крышку фильтра с петель.
- 7 Выверните винты корпуса вентилятора, снимите систему труб и извлеките вилку из розетки. Затем заново закрепите корпус вентилятора винтами.



- 8 Сдвиньте задвижку для демонтажа вовнутрь для освобождения креплений.



- 9 Медленно снимайте прибор под углом.



pl Spis treści

Instrukcja obsługi	29
Używanie zgodne z przeznaczeniem	30
Ważne wskazówki dotyczące bezpieczeństwa	31
Ochrona środowiska	34
Oszczędność energii	34
Utylizacja zgodna z przepisami o ochronie środowiska naturalnego	35
Utylizacja baterii	35
Tryby pracy	35
Praca w trybie obiegu otwartego	35
Obieg zamknięty	35
Obsługa urządzenia	36
Stopień intensywny	36
Wentylacja interwałowa	37
Tryb automatyczny	37
Sterowanie czujnikiem	37
Nasylenie filtra przeciwtłuszczowego	37
Dźwięk przycisków	38
Połączenie z płytą grzewczą	38
Konfiguracja	39
Home Connect	39
Konfiguracja	39
Aktualizacja oprogramowania	41
Zdalna diagnostyka	41
Resetuj połączenie	41
Informacja dotycząca ochrony danych osobowych	41
Deklaracja zgodności	41
Czyszczenie oraz przegląd	42
Wymiana baterii modułu zdalnego sterowania	44
Co robić w razie usterki?	45
Serwis	46
Wyposażenie	46

Instrukcja montażu	47
Ważne wskazówki dotyczące bezpieczeństwa	48
Wskazówki ogólne	50
Przewód odprowadzający powietrze	51
Podłączenie do sieci elektrycznej	51
Instalacja	51
Przygotowanie do instalacji	51
Sprawdzenie sufitu	51
Przygotowywanie płyty	52
Montaż urządzenia	52
Podłączanie urządzenia	53
Montaż pokrywy filtra	54
Demontaż urządzenia	54

Więcej informacji na temat naszych produktów, wyposażenia, części zamiennych oraz serwisu można znaleźć na stronie internetowej: **www.gaggenau.com** oraz w sklepie internetowym: **www.gaggenau.com/zz/store**

Używanie zgodne z przeznaczeniem

Należy dokładnie przeczytać niniejszą instrukcję. Zapoznanie się z nią pozwoli na bezpieczne i właściwe użytkowanie urządzenia. Instrukcję obsługi i montażu należy zachować do późniejszego wglądu lub dla kolejnego użytkownika.

Bezpieczeństwo podczas użytkowania zapewnione jest tylko po prawidłowym zamontowaniu zgodnie z instrukcją montażu. Monter jest odpowiedzialny za prawidłowe działanie w miejscu instalacji urządzenia.

Urządzenie jest przeznaczone wyłącznie do użytku domowego. Nie korzystać z urządzenia na zewnątrz. Włączonego urządzenia nie zostawiać bez nadzoru. Producent nie ponosi odpowiedzialności za szkody spowodowane nieprawidłowym użytkowaniem lub błędną obsługą.

To urządzenie jest przeznaczone do użytku na wysokości do 2000 metrów nad poziomem morza.

Urządzenie mogą obsługiwać dzieci w wieku powyżej 8 lat oraz osoby z ograniczonymi zdolnościami fizycznymi, sensorycznymi lub umysłowymi, a także osoby nie posiadające wystarczającego doświadczenia lub wiedzy, jeśli pozostają pod nadzorem osoby odpowiedzialnej za ich bezpieczeństwo lub zostały pouczone, jak właściwie obsługiwać urządzenie i są świadome związanych z tym zagrożeń.

Nie pozwalać dzieciom na zabawę urządzeniem. Czyszczenie i czynności konserwacyjne nie mogą być wykonywane przez dzieci, chyba że mają one ukończone 15 lat i są nadzorowane przez osobę dorosłą.

Dzieciom poniżej 8 roku życia nie pozwalać na zbliżanie się do urządzenia ani przewodu przyłączeniowego.

Po rozpakowaniu należy sprawdzić stan urządzenia. Nie podłączać, jeśli urządzenie zostało uszkodzone podczas transportu.

Urządzenie nie jest przystosowane do pracy z zewnętrznym zegarem sterującym ani z systemem zdalnego sterowania.

⚠ Ważne wskazówki dotyczące bezpieczeństwa

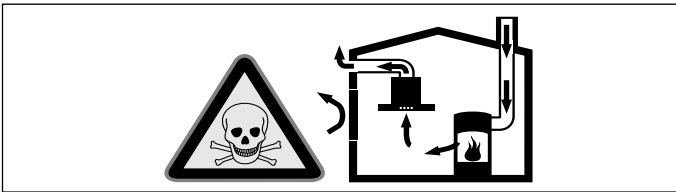
⚠ Ostrzeżenie – Niebezpieczeństwo uduszenia!

Opakowanie jest niebezpieczne dla dzieci. Nie pozwalać dzieciom na zabawę opakowaniem.

⚠ Ostrzeżenie – Zagrożenie życia!

Odprowadzane gazy pochodzące ze spalania mogą być przyczyną zatrucia.

Należy zadbać o dostateczną ilość doprowadzanego powietrza, jeżeli urządzenie pracujące w trybie obiegu otwartego jest użytkowane jednocześnie z zależnym od dopływu powietrza urządzeniem spalającym.

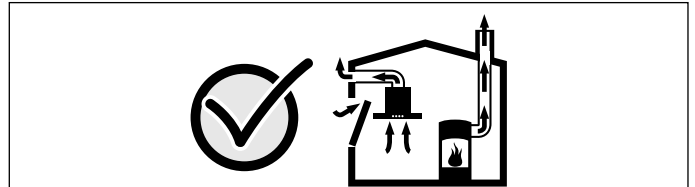


Zależne od powietrza w pomieszczeniu urządzenia spalające (np. grzejniki na gaz, olej, drewno lub węgiel, przepływowe podgrzewacze wody i inne podgrzewacze wody) pobierają powietrze do spalania z pomieszczenia, w którym się znajdują, a spaliny odprowadzają przez układ wylotowy (np. komin) na zewnątrz.

Włączenie okapu kuchennego powoduje zasysanie powietrza w kuchni i sąsiadujących pomieszczeniach – bez wystarczającej wentylacji powstanie podciśnienie. Trujące gazy z komina lub ciągu wentylacyjnego uwalniane są do pomieszczeń mieszkalnych.

- Z tego względu należy zadbać o dostateczną ilość doprowadzanego powietrza.
- Sam wywietrznik ścienny nie zapewnia utrzymania wartości granicznej.

Praca bez zagrożeń możliwa jest, jeśli w miejscu ustawienia urządzenia spalającego nie zostanie przekroczone podciśnienie 4 Pa (0,04 mbar). Taką wartość można osiągnąć, jeśli powietrze potrzebne do spalania będzie dostarczane przez otwory niezamykane na stałe (np. drzwi, okna, wywietrzniki ścienne) lub za pomocą innych środków technicznych.



Należy zasięgnąć porady kominiarza, który może ocenić instalację wentylacyjną budynku i zaproponować odpowiednie sposoby wentylacji.

Jeżeli okap stosowany jest wyłącznie w trybie obiegu zamkniętego, możliwa jest jego praca bez ograniczeń.

⚠ Ostrzeżenie – Niebezpieczeństwo pożaru!

- Osad z tłuszczu w filtrze przeciwtłuszczowym może się zapalić. Filtry przeciwtłuszczowe należy regularnie czyścić. Nie używać urządzenia bez filtrów przeciwtłuszczowych.
- Osad z tłuszczu w filtrze przeciwtłuszczowym może się zapalić. Nie używać w pobliżu urządzenia źródeł otwartego ognia (np. przy flambiowaniu). Urządzenie można zainstalować w pobliżu pieca opalanego paliwem stałym (np. drewnem lub węglem) tylko wtedy, gdy występuje zamknięta, zamocowana na stałe osłona ochronna. Nie może dochodzić do iskrzenia.

- Gorący olej lub tłuszcz może szybko zapalić się. Nigdy nie pozostawiać rozgrzanego tłuszczu lub oleju bez nadzoru. Nigdy nie gasić ognia wodą. Wyłączyć pole grzejne. Ostrożnie stłumić ogień używając pokrywki, koca gaśniczego lub podobnego przedmiotu.
- Włączone gazowe pola grzejne bez postawionych na nich naczyń wytwarzają dużo ciepła. Może to prowadzić do uszkodzenia lub zapalenia się znajdującego się nad nimi wentylatora. Gazowych pól grzejnych używać wyłącznie, gdy postawione są na nich naczynia.
- W przypadku jednoczesnego użytkowania kilku gazowych pól grzejnych wytwarza się dużo ciepła. Może to prowadzić do uszkodzenia lub zapalenia się znajdującego się nad nimi wentylatora. Nie włączać równocześnie dwóch gazowych pól grzejnych z dużym płomieniem na okres dłuższy niż 15 minut. Duży palnik o mocy większej niż 5 kW (Wok) odpowiada mocy dwóch zwykłych palników gazowych.

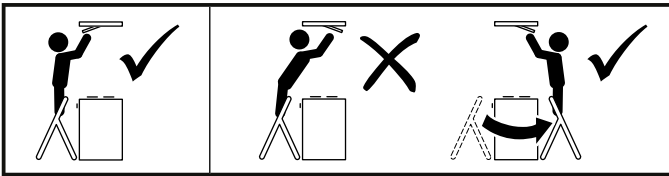
⚠ Ostrzeżenie – Niebezpieczeństwo poparzenia!

- Dostępne elementy nagrzewają się podczas eksploatacji. Nie dotykać gorących elementów. Nie zezwalać dzieciom na zbliżanie się.
- Podczas użytkowania urządzenie jest gorące, zwłaszcza w obszarze lamp. Przed przystąpieniem do czyszczenia odczekać, aż urządzenie ostygnie.

⚠ Ostrzeżenie – Niebezpieczeństwo obrażeń!

- Elementy urządzenia mogą mieć ostre krawędzie. Zaleca się zakładanie rękawic ochronnych.
- Jeśli urządzenie nie jest prawidłowo przymocowane, może spaść. Wszystkie elementy mocujące muszą być zamontowane starannie i dokładnie.
- Urządzenie jest ciężkie. Do przenoszenia urządzenia potrzebne są 2 osoby. Używać wyłącznie odpowiednich narzędzi pomocniczych.
- Urządzenie jest bardzo ciężkie. Urządzenia nie można montować bezpośrednio w płytach gipsowo-kartonowych lub w innych lekkich materiałach budowlanych. W celu przeprowadzenia prawidłowego montażu użyć wystarczająco stabilnego materiału, który jest dostosowany do uwarunkowań techniczno-budowlanych i ciężaru urządzenia.
- Wszelkie zmiany i modyfikacje w zakresie układu elektrycznego lub konstrukcji mechanicznej są niebezpieczne i mogą być przyczyną nieprawidłowego działania urządzenia. Nie dokonywać żadnych zmian w zakresie układu elektrycznego lub konstrukcji mechanicznej.
- Pokrywa filtra może drgać. Pokrywę filtra należy otwierać i zamykać powoli. Dopilnować, aby po puszczeniu pokrywa filtra nie wpadła w rezonans.
- Niebezpieczeństwo zakleszczenia podczas otwierania i zamykania pokrywy filtra. Nie sięgać palcami poza pokrywę filtra ani do zawiasów.
- Baterie mogą zostać połknięte przez dzieci. Baterie należy przechowywać w miejscu niedostępnym dla dzieci. Nie pozwalać dzieciom na wymianę baterii bez nadzoru.

- Baterie mogą wybuchnąć. Nie ładować ani nie powodować zwarcia baterii. Nie wrzucać baterii do ognia.
- Nie wolno zwierzać zacisków przyłączających.
- Używać wyłącznie baterii podanego typu. Nie wolno używać równocześnie różnych typów baterii ani baterii nowej i starej.
- Nie używać baterii, które można ponownie ładować.
- Używać stabilnych i bezpiecznych drabin. Nie opierać się o płytę grzewczą, nie wchodzić na blat roboczy ani na płytę grzewczą.



- Niebezpieczeństwo upadku podczas prac przy urządzeniu. Używać stabilnych drabin stojących.
- Przed czyszczeniem odłączyć urządzenie od aplikacji Home Connect, aby uniemożliwić obsługę przy użyciu aplikacji Home Connect.

⚠ Ostrzeżenie – Niebezpieczeństwo porażenia prądem!

- Uszkodzone urządzenie może prowadzić do porażenia prądem. Nigdy nie włączać uszkodzonego urządzenia. Wyciągnąć wtyczkę z gniazda lub wyłączyć bezpiecznik w skrzynce bezpiecznikowej. Wezwać serwis.
- Nieprawidłowo przeprowadzane naprawy stanowią poważne zagrożenie. Wyłącznie przeszkoleni technicy serwisu mogą przeprowadzać naprawy i wymieniać uszkodzone przewody przyłączeniowe. Jeśli urządzenie jest uszkodzone, należy wyciągnąć wtyczkę z gniazda lub wyłączyć bezpiecznik w skrzynce bezpiecznikowej. Wezwać serwis.
- Przedostająca się wilgoć może spowodować porażenie prądem elektrycznym. Urządzenie czyścić wyłącznie wilgotną ściereczką. Przed czyszczeniem wyciągnąć wtyczkę lub wyłączyć bezpiecznik w skrzynce bezpiecznikowej.
- Wnikająca wilgoć może spowodować porażenie prądem. Nie używać myjek wysokociśnieniowych ani parowych.

Przyczyny uszkodzeń

Uwaga!

Niebezpieczeństwo uszkodzenia ze względu na szkody spowodowane korozją. Podczas gotowania zawsze włączać urządzenie, aby uniknąć tworzenia się skroplin. Skropliny mogą prowadzić do powstania szkód spowodowanych korozją.

Uszkodzone lampy należy natychmiast wymienić, aby zapobiec przeciążeniu pozostałych.

Niebezpieczeństwo uszkodzenia ze względu na wilgoć przedostającą się do elektroniki. Elementów obsługi nigdy nie czyścić mokrą ściereczką.

Uszkodzenie powierzchni ze względu na nieprawidłowe czyszczenie. Powierzchnie ze stali szlachetnej czyścić tylko w kierunku szlifu. Do elementów obsługi nie używać środków do czyszczenia stali szlachetnej.

Uszkodzenie powierzchni ze względu na ostre lub szorujące środki czyszczące. Nie stosować ostrych lub szorujących środków czyszczących.

Niebezpieczeństwo uszkodzenia w wyniku niewłaściwego obciążenia elementów wzornictwa. Nie ciągnąć za elementy wzornictwa. Nie stawiać ani nie wieszać żadnych przedmiotów na elementach wzornictwa.

Uwaga!

Uszkodzenie pilota zdalnego sterowania w wyniku wycieku baterii. Jeśli pilot nie będzie używany przez dłuższy czas, należy wyjąć baterie z pilota.

Uwaga!

Wyjąć z pilota wyczerpane lub uszkodzone baterie i zutylizować je w bezpieczny sposób zgodnie z lokalnymi przepisami. Nie wyrzucać baterii z odpadami gospodarstwa domowego.

Ochrona środowiska

Urządzenie odznacza się wysoką efektywnością energetyczną. Niniejszy rozdział zawiera porady dotyczące eksploatacji urządzenia w sposób umożliwiający oszczędzanie energii oraz prawidłowej utylizacji zużytego urządzenia.

Oszczędność energii

- Podczas gotowania zapewnić odpowiednią wentylację, aby działanie okapu było efektywne, a odgłosy pracy ograniczone do minimum.
- Stopień mocy wentylatora dopasować do intensywności oparów kuchennych. Tryb intensywny stosować wyłącznie w razie potrzeby. Niższy stopień mocy wentylatora oznacza mniejsze zużycie energii.
- W przypadku intensywnych oparów w odpowiednim momencie włączyć wyższy stopień mocy wentylatora. Opary nagromadzone w samej kuchni mogą wymagać dłuższej pracy okapu.
- Jeżeli działanie okapu nie jest już potrzebne, wyłączyć urządzenie.
- Wyłączyć oświetlenie, jeżeli nie jest już potrzebne.
- W celu zwiększenia skuteczności systemu wentylacyjnego i wyeliminowania niebezpieczeństwa pożaru filtry należy regularnie czyścić lub w razie potrzeby wymienić.
- Nałożyć przykrywkę, aby zmniejszyć opary gotowania i ilość kondensatu.

Utylizacja zgodna z przepisami o ochronie środowiska naturalnego

Opakowanie należy usunąć zgodnie z przepisami o ochronie środowiska.



To urządzenie jest oznaczone zgodnie z Dyrektywą Europejską 2012/19/UE oraz polską Ustawą z dnia 11 września 2015. „O zużytym sprzęcie elektrycznym i elektronicznym” (Dz.U. z dn. 23.10.2015 poz. 11688) symbolem przekreślonego kontenera na odpady. Takie oznakowanie informuje, że sprzęt ten, po okresie jego użytkowania nie może być umieszczany łącznie z innymi odpadami pochodzącymi z gospodarstwa domowego. Użytkownik jest zobowiązany do oddania go prowadzącym zbieranie zużytego sprzętu elektrycznego i elektronicznego. Prowadzący zbieranie, w tym lokalne punkty zbiórki, sklepy oraz gminne jednostka, tworzą odpowiedni system umożliwiający oddanie tego sprzętu. Właściwe postępowanie ze zużytym sprzętem elektrycznym i elektronicznym przyczynia się do uniknięcia szkodliwych dla zdrowia ludzi i środowiska naturalnego konsekwencji, wynikających z obecności składników niebezpiecznych oraz niewłaściwego składowania i przetwarzania takiego sprzętu.

Utylizacja baterii

Zużyte baterie należy utylizować w sposób przyjazny dla środowiska.



Nie wyrzucać zużytych baterii z odpadami gospodarstwa domowego. Konsumenci są prawnie zobowiązani do zwrotu zużytych baterii w punktach sprzedaży detalicznej lub innych punktach zbiórki.

Sprzedawcy są zobowiązani do nieodpłatnego odbioru zużytych baterii.

Tryby pracy

Praca w trybie obiegu otwartego



Zassane powietrze jest oczyszczone przez filtr przeciwłuszczowy i kierowane na zewnątrz poprzez system rur.

Wskazówka: Powietrza wylotowego nie wolno kierować do komina odprowadzającego spaliny lub dym, ani do kanału wentylacyjnego pomieszczeń, w których stoją urządzenia spalające.

- Jeżeli powietrze wylotowe ma być kierowane do nieużytkowanego już komina odprowadzającego spaliny lub dym, to należy uzyskać zgodę okręgowego kominiarza.
- Jeśli powietrze wylotowe ma być wyprowadzane przez ścianę zewnętrzną, to należy wmurować skrynkę teleskopową.

Obieg zamknięty



Zassane powietrze jest oczyszczone przez filtr przeciwłuszczowy oraz filtr z węglem aktywnym i z powrotem kierowane do kuchni.

Wskazówka: Do pochłaniania zapachów w trybie obiegu zamkniętego należy zamontować filtr z węglem aktywnym. Informacje na temat różnych możliwości zastosowania urządzenia z obiegiem zamkniętym można przeczytać w prospekcie lub zdobyć w sklepie specjalistycznym. Niezbędne wyposażenie można nabyć w sklepie specjalistycznym, w punkcie serwisowym lub w sklepie internetowym.

Obsługa urządzenia

Niniejsza instrukcja dotyczy wielu modeli urządzeń. Dlatego może się zdarzyć, że opisane wyposażenie nie zawsze odnosi się do danego modelu.

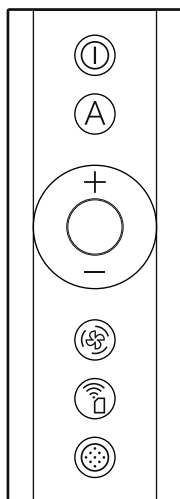
Jeśli urządzenie jest wyposażone w Home Connect, inne funkcje są dostępne tylko za pośrednictwem aplikacji Home Connect.

Wskazówka: Okap kuchenny należy włączyć na początku gotowania, natomiast wyłączyć dopiero po upływie kilku minut po zakończeniu gotowania. W ten sposób opary kuchenne są najskuteczniej usuwane.

Zdalne sterowanie

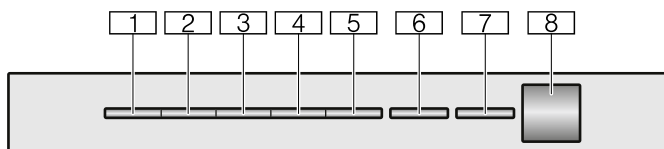
Moduł zdalnego sterowania umożliwia włączanie różnych funkcji urządzenia.

Wskazówka: Skierować pilota na odbiornik podczerwieni wskaźnika LED tak dokładnie, jak to możliwe.



Sym-bol	Objaśnienie
ⓘ	Wł./Wył.
A	Tryb automatyczny/Czujnik jakości powietrza
+	Zwiększanie stopnia mocy wentylatora
-	Zmniejszanie stopnia mocy wentylatora
🌀	Wentylacja interwałowa
📶	Home Connect
🔄	Resetowanie wskaźnika nasycenia filtra

Wskaźnik LED



LED	Objaśnienie
1	Stopień mocy wentylatora 1
2	Stopień mocy wentylatora 2
3	Stopień mocy 3 wentylatora
4	Tryb intensywny 1
5	Tryb intensywny 2
6	Tryb automatyczny / wentylacja interwałowa
7	Home Connect
8	Odbiornik podczerwieni

Ustawianie wentylatora

Włączanie

- Nacisnąć przycisk ⓘ. Wentylator uruchamia się na stopniu mocy 2.
- Nacisnąć przycisk + lub przycisk -, aby ustawić inny stopień mocy wentylatora.

Świecą się odpowiednie diody LED urządzenia.

Wyłączanie

Nacisnąć przycisk ⓘ.

Stopień intensywny

W przypadku szczególnie intensywnego wydzielania zapachów i oparów można włączyć stopień intensywny.

Włączanie

- Nacisnąć przycisk ⓘ. Wentylator uruchamia się na stopniu mocy 2.
- Dwukrotnie nacisnąć przycisk +, aby ustawić tryb intensywny 2.

Wskazówka: Tryb intensywny 1 jest dostępny wyłącznie za pośrednictwem aplikacji Home Connect.

Świecą się odpowiednie diody LED urządzenia.


Wskazówka: Po upływie około 6 minut okap samoczynnie przełączy się na stopień mocy 3.

Wentylacja interwałowa

Włączanie

W przypadku wentylacji interwałowej wentylator automatycznie włącza się na ok. 6 minut w ciągu każdej godziny.


Wskazówka: W aplikacji Home Connect można indywidualnie ustawiać czas oraz stopień mocy wentylatora.

Nacisnąć przycisk , aby włączyć wentylację interwałową.

Dioda 6 ciągle miga, dioda LED wybranego stopnia mocy wentylatora świeci się na urządzeniu.

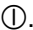
Po upływie czasu wentylacji gaśnie dioda wybranego stopnia mocy wentylatora. Dioda LED 6 nadal miga.

Wyłączanie

Nacisnąć przycisk .

Tryb automatyczny

Włączanie

- 1 Nacisnąć przycisk .
Wentylator uruchamia się na stopniu 2. Świecą się odpowiednie diody LED.
- 2 Nacisnąć przycisk A.
Dioda LED 6 na urządzeniu świeci się, a optymalna wentylacja jest ustawiana automatycznie za pomocą czujnika.

Wyłączanie

Wyłączyć tryb automatyczny za pomocą przycisku A.

Wentylator wyłącza się automatycznie, jeśli czujnik nie zarejestruje zmiany jakości powietrza w pomieszczeniu.

Tryb automatyczny działa maksymalnie 4 godziny.

Sterowanie czujnikiem

W trybie automatycznym czujnik w okapie rozpoznaje intensywność zapachów gotowania i smażenia. W zależności od ustawienia czujnika wentylator automatycznie przełącza się na inny stopień mocy.

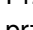

Możliwe ustawienia czujnika:


Ustawienie fabryczne czułości: LED 3 (stopień mocy wentylatora 3)

Najniższe ustawienie czułości: LED 1 (stopień mocy wentylatora 1)

Najwyższe ustawienie czułości: LED 5 (tryb intensywny 2)

Jeśli sterowanie czujnikiem reaguje za słabo lub za mocno, można je odpowiednio zmienić:

- 1 Przy wyłączonym urządzeniu nacisnąć i przytrzymać przyciski  i A przez około 3 sekundy.
- 2 Nacisnąć przycisk + lub -, aby zmienić ustawienie systemu sterowania czujnikiem.
- 3 Nacisnąć i przytrzymać przyciski  i A przez ok. 3 sekundy, aby zapisać ustawienie lub poczekać ok. 10 sekund, aż ustawienie zostanie zapisane automatycznie.
Rozlega się sygnał.

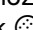
Wskazówka: Nacisnąć przycisk , aby anulować ustawienie.

Nasylenie filtra przeciwłuszczonego

W przypadku nasycenia metalowego filtra przeciwłuszczonego lub filtra do modułu obiegu zamkniętego po wyłączeniu urządzenia migają odpowiednie symbole i wielokrotnie rozlega się dźwięk sygnału:

- **Metalowy filtr przeciwłuszczonego:** miga dioda LED 1
- **Filtr do modułu obiegu zamkniętego:** miga dioda LED 2
- **Metalowy filtr przeciwłuszczonego i filtr do modułu obiegu zamkniętego:** migają diody LED 1 i 2

Najpóźniej teraz należy oczyścić metalowe filtry przeciwłuszczone lub wymienić filtr do modułu obiegu zamkniętego. → "Czyszczenie oraz przegląd" na stronie 42

Gdy wskaźniki nasycenia filtrów migają, można je zresetować. W tym celu nacisnąć przycisk .

Przełączanie na tryb obiegu zamkniętego

W przypadku trybu pracy w obiegu zamkniętym należy odpowiednio przestawić sterownik elektroniczny:

- 1 Przy wyłączonym urządzeniu nacisnąć i przytrzymać przyciski ① i Ⓞ przez około 3 sekundy.
Na urządzeniu świeci się dioda LED aktualnie aktywnego ustawienia filtra.
- 2 Naciskać przycisk + / przycisk – do momentu, aż na urządzeniu zaświeci się dioda LED 2 trybu pracy w obiegu zamkniętym (filtry bez możliwości regeneracji).
- 3 Naciskać przycisk + / przycisk – do momentu, aż na urządzeniu zaświeci się dioda LED 3 trybu pracy w obiegu zamkniętym (filtry z możliwością regeneracji).
- 4 Naciskać przycisk + / przycisk – do momentu, aż dioda LED 1 sterownika elektronicznego zostanie przestawiona na urządzeniu na tryb bez filtra do obiegu zamkniętego.
- 5 Nacisnąć i przytrzymać przyciski ① i Ⓞ przez ok. 3 sekundy, aby zapisać ustawienie lub poczekać ok. 10 sekund, aż ustawienie zostanie zapisane automatycznie.
Rozlega się sygnał.

Wskazówka: Nacisnąć przycisk ①, aby anulować ustawienie.

Dźwięk przycisków

Włączenie lub wyłączenie

Wskazówka: Można włączać i wyłączać tylko dźwięki przycisków. Nie można wyłączyć dźwięków sygnałów urządzenia.

- 1 Przy wyłączonym urządzeniu nacisnąć i przytrzymać przyciski ① i – przez ok. 3 sekundy.
Świeci się dioda LED aktualnie wybranego ustawienia.
- 2 Nacisnąć przycisk + lub –, aby zmienić ustawienie.
Dźwięki przycisków są włączone, gdy na urządzeniu świeci się dioda LED 1.
Dźwięki przycisków są wyłączone, gdy na urządzeniu świeci się dioda LED 2.
- 3 Nacisnąć i przytrzymać przyciski ① i – przez ok. 3 sekundy, aby zapisać ustawienie lub poczekać ok. 10 sekund, aż ustawienie zostanie zapisane automatycznie.
Rozlega się sygnał.

Wskazówka: Nacisnąć przycisk ①, aby anulować ustawienie.

Połączenie z płytą grzewczą

To urządzenie można połączyć z kompatybilną płytą grzewczą i dzięki temu sterować funkcjami okapu za pośrednictwem płyty grzewczej.

Istnieją różne możliwości nawiązania połączenia między urządzeniami:

Home Connect

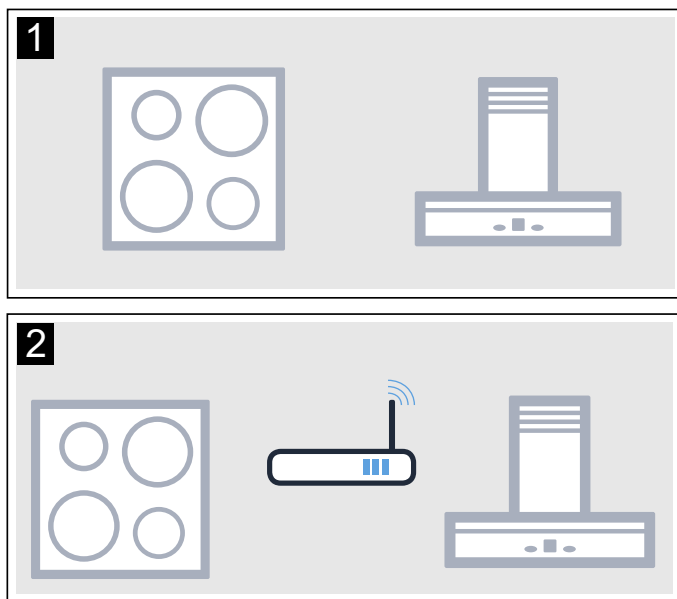
Jeżeli oba urządzenia obsługują funkcję Home Connect, możliwe jest nawiązanie połączenia poprzez aplikację Home Connect.

Podczas instalacji przestrzegać dołączonych dokumentów dotyczących Home Connect.



Bezpośrednie połączenie urządzeń

Jeżeli urządzenie jest bezpośrednio połączone z płytą grzewczą, połączenie z siecią domową jest niemożliwe. Urządzenie działa jak okap bez połączenia z siecią i można nim sterować za pośrednictwem panelu obsługi.



Połączenie urządzeń przez sieć domową

Jeżeli urządzenia są połączone przez sieć domową, okapem można sterować zarówno za pomocą płyty grzewczej, jak i za pośrednictwem Home Connect.

Wskazówki

- Przestrzegać wskazówek bezpieczeństwa zawartych w instrukcji obsługi okapu i upewnić się, że będą one przestrzegane także w przypadku sterowania okapem za pomocą płyty grzewczej.
- Obsługa na okapie ma zawsze priorytetowy charakter. W tym czasie sterowanie okapem za pomocą płyty grzewczej jest niemożliwe.

Konfiguracja

W celu skonfigurowania połączenia między płytą grzewczą a okapem, okap musi być wyłączony.


Bezpośrednie połączenie

Upewnić się, że płyta grzewcza jest włączona i działa w trybie wyszukiwania.

W tym celu przestrzegać rozdziału "Połączenie z okapem" w instrukcji obsługi płyty grzewczej.

Wskazówki

- Przed połączeniem urządzeń zresetować wszystkie istniejące połączenia z siecią domową lub innymi urządzeniami.
- Jeżeli okap jest połączony bezpośrednio z płytą grzewczą, nawiązanie połączenia z siecią domową jest niemożliwe i nie można korzystać z Home Connect.

Przytrzymać naciśnięty przycisk , aż dioda LED Home Connect zacznie migać.

Okap jest połączony z płytą grzewczą, gdy dioda LED Home Connect przestaje migać i świeci.

Połączenie przez sieć domową

Postępować zgodnie z poleceniami w rozdziale "Automatyczne logowanie do sieci domowej" lub "Ręczne logowanie do sieci domowej" → "Home Connect" na stronie 39

Gdy okap połączy się z siecią domową, możliwe jest nawiązanie połączenia z płytą grzewczą za pomocą aplikacji Home Connect. W tym celu postępować zgodnie z poleceniami wyświetlanymi na mobilnym urządzeniu końcowym.

Home Connect

To urządzenie można podłączyć do sieci i sterować nim przy użyciu urządzenia mobilnego.

Jeżeli urządzenie nie jest podłączone do sieci domowej, działa jak okap bez połączenia z siecią i można nim sterować za pośrednictwem wyświetlacza.

Dostępność funkcji Home Connect jest zależna od dostępności usług Home Connect w kraju użytkownika. Usługi Home Connect nie są dostępne we wszystkich krajach. Szczegółowe informacje na ten temat można znaleźć na stronie www.home-connect.com.

Wskazówki

- Przestrzegać wskazówek bezpieczeństwa zawartych w niniejszej instrukcji obsługi i upewnić się, że będą one przestrzegane także w przypadku sterowania urządzeniem za pomocą aplikacji Home Connect, gdy użytkownik jest poza domem. Przestrzegać również wskazówek w aplikacji Home Connect.
- Obsługa na urządzeniu ma zawsze priorytet. W tym czasie obsługa urządzenia za pośrednictwem aplikacji Home Connect nie jest możliwa.

Konfiguracja

Aby możliwe było wprowadzenie ustawień za pośrednictwem Home Connect, aplikacja ta musi być zainstalowana i skonfigurowana na mobilnym urządzeniu końcowym.

Aplikacja poprowadzi użytkownika przez cały proces logowania. W celu wprowadzenia ustawień postępować zgodnie ze wskazówkami generowanymi przez aplikację.

W celu przeprowadzenia konfiguracji aplikacja musi być otwarta.

Wskazówki

- W trybie gotowości sieciowej urządzenie zużywa maks. 2 W energii.
- Jeżeli w celu ustanowienia połączenia z siecią domową wymagany jest adres MAC urządzenia, to znajduje się on obok tabliczki znamionowej we wnętrzu urządzenia (należy zdemontować filtr).

Ustawienie Home Connect

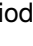
Wskazówka: Wymagane jest urządzenie końcowe, wyposażone w aktualną wersję odpowiednich systemów operacyjnych.

- 1 Otworzyć na mobilnym urządzeniu końcowym aplikację App Store (dotyczy urządzeń firmy Apple) lub Google Play Store (dotyczy urządzeń z Androidem).
- 2 Wpisać szukaną frazę „Home Connect”.
- 3 Wybrać i zainstalować aplikację Home Connect na urządzeniu mobilnym.
- 4 Uruchomić aplikację Home Connect i skonfigurować konto użytkownika w Home Connect. Aplikacja poprowadzi użytkownika przez proces logowania. Zanotuj swoje dane dostępowe do systemu Home Connect (konto użytkownika i hasło).

Automatyczne logowanie do sieci domowej

Wskazówki

- Wymagane jest posiadanie routera obsługującego WPS.
- Użytkownik musi mieć dostęp do ustawień routera. Jeżeli tak nie jest, należy zastosować się do wskazówek podanych w rozdziale “Ręczne logowanie do sieci domowej”.
- Podczas procesu łączenia nie można włączać okapu. Proces ten można w każdej chwili przerwać, naciskając ①.
- W celu nawiązania połączenia między okapem a siecią domową okap i oświetlenie muszą być wyłączone.

- 1 Nacisnąć i przytrzymać przycisk  aż dioda LED 7 na urządzeniu zacznie migać.
- 2 Nacisnąć przycisk **+**. Diody LED 1 i 7 migają.
- 3 W ciągu następnych 2 minut naciśnij przycisk WPS na routerze. Po nawiązaniu połączenia okap łączy się automatycznie z aplikacją Home Connect. Diody LED 3 i LED 7 migają.

Wskazówka: Jeżeli połączenie nie zostało nawiązane, okap automatycznie przełącza się na ręczne łączenie z siecią domową, miga dioda LED stopnia mocy 2 oraz dioda LED Home Connect. Ręcznie zalogować urządzenie do sieci domowej lub nacisnąć na przycisk **–**, aby ponownie uruchomić proces automatycznego logowania.

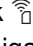
- 4 Na mobilnym urządzeniu końcowym postępować zgodnie z poleceniami dotyczącymi automatycznego logowania do sieci.

Proces logowania jest zakończony, gdy na urządzeniu dioda LED 7 przestanie migać i świeci.

Ręczne logowanie do sieci domowej

Wskazówki

- Podczas procesu łączenia nie można włączać okapu. Proces ten można w każdej chwili przerwać, naciskając ①.
- W celu nawiązania połączenia między okapem a siecią domową okap i oświetlenie muszą być wyłączone.

- 1 Nacisnąć i przytrzymać przycisk  aż dioda LED 7 na urządzeniu zacznie migać.
- 2 Nacisnąć dwukrotnie na przycisk **+**, aby uruchomić ręczne logowanie do sieci domowej. Diody LED 2 i 7 świecą się.
- 3 Postępować zgodnie ze wskazówkami w aplikacji.



Po nawiązaniu połączenia okap łączy się automatycznie z aplikacją Home Connect. Migają diody LED 3 i 7.

- 4 Na mobilnym urządzeniu końcowym postępować zgodnie z poleceniami dotyczącymi ręcznego logowania do sieci.


Proces logowania jest zakończony, gdy na urządzeniu dioda LED 7 przestanie migać i świeci.

Połącz z aplikacją

Jeżeli na mobilnym urządzeniu końcowym zainstalowana jest aplikacja Home Connect, urządzenie to można połączyć z okapem.

Wskazówki

- Urządzenie musi być połączone z siecią.
- Aplikacja musi być otwarta.

- 1 Nacisnąć i przytrzymać przycisk  aż diody LED 3 i 7 zaczną migać.
- 2 Na mobilnym urządzeniu końcowym postępować zgodnie z poleceniami aplikacji Home Connect.

Proces łączenia jest zakończony, gdy na urządzeniu przestaje migać i świeci dioda LED 7.

Aktualizacja oprogramowania

Funkcja Aktualizacja oprogramowania pozwala aktualizować oprogramowanie okapu (np. w celu optymalizacji, usunięcia usterki, aktualizacji zabezpieczeń). Warunkiem jest zarejestrowanie się jako użytkownik Home Connect, zainstalowanie aplikacji na swoim mobilnym urządzeniu końcowym oraz nawiązanie połączenia z serwerem Home Connect.

Aplikacja Home Connect poinformuje o dostępności aktualizacji oprogramowania i można wówczas uruchomić aktualizację za pomocą aplikacji.

Po pomyślnym pobraniu aktualizacji można za pomocą aplikacji Home Connect uruchomić proces instalacji, jeżeli użytkownik jest podłączony do sieci lokalnej.

Po pomyślnej instalacji aplikacja Home Connect poinformuje o zakończeniu procesu.

Wskazówki

- Podczas pobierania można nadal korzystać z okapu.
- W zależności od ustawień użytkownika w aplikacji, aktualizacja oprogramowania może zostać również pobrana automatycznie.
- W przypadku aktualizacji zabezpieczeń zalecane jest przeprowadzenie instalacji możliwie jak najszybciej.

Zdalna diagnostyka

W przypadku awarii serwis może uzyskać dostęp do urządzenia w ramach zdalnej diagnostyki.

Skontaktować się serwisem i upewnić się, że urządzenie jest podłączone do serwera Home Connect oraz sprawdzić, czy usługa zdalnej diagnostyki jest dostępna w danym kraju.

Wskazówka: W celu uzyskania dodatkowych informacji oraz dostępu do usługi zdalnej diagnostyki w danym kraju wejść do sekcji Pomoc i wsparcie na stronie internetowej Home Connect kraju użytkownika: www.home-connect.com

Resetuj połączenie

Zapisane połączenia z siecią domową i aplikacją Home Connect można w każdej chwili zresetować.

Tak długo przytrzymać przyciski A i +, aż na urządzeniu zgaśnie dioda LED 7. Rozlega się sygnał akustyczny.

Informacja dotycząca ochrony danych osobowych

Podczas pierwszego połączenia urządzenia z podłączoną do Internetu siecią WLAN urządzenie przesyła następujące kategorie danych do serwera Home Connect (pierwsza rejestracja):

- Jednoznaczny identyfikator urządzenia (złożony z kluczy urządzenia i adresu MAC wbudowanego modułu komunikacyjnego WiFi).
- Certyfikat bezpieczeństwa modułu komunikacyjnego WiFi (w celu informatycznego zabezpieczenia połączenia).
- Aktualna wersja oprogramowania oraz wersja sprzętowa urządzenia.
- Status ewentualnego przeprowadzonego wcześniej przywrócenia ustawień fabrycznych.

Pierwsza rejestracja konfiguruje funkcje Home Connect i jest wymagana dopiero, gdy użytkownik zamierza po raz pierwszy skorzystać z tych funkcji.

Wskazówka: Należy pamiętać, że funkcje Home Connect są dostępne jedynie w połączeniu z aplikacją Home Connect. Informacje dotyczące ochrony danych osobowych można wywołać w aplikacji Home Connect.

Deklaracja zgodności

Firma Gaggenau Hausgeräte GmbH oświadcza niniejszym, że urządzenie obsługujące aplikację Home Connect spełnia istotne wymagania oraz pozostałe właściwe postanowienia dyrektywy 2014/53/UE.

Pełny tekst deklaracji zgodności RED jest dostępny w Internecie pod adresem www.gaggenau.com na stronie urządzenia w zakładce z dodatkowymi dokumentami.



Pasma 2,4 GHz: 100 mW maks.

Pasma 5 GHz: 100 mW maks.



BE	BG	CZ	DK	PL	EE	IE	EL
ES	FR	HR	IT	CY	LV	LT	LU
HU	MT	NL	AT	PL	PT	RO	SI
SK	FI	SE	UK	NO	CH	TR	

5 GHz WLAN (Wi-Fi): Wyłącznie do użytku wewnątrz pomieszczeń

Czyszczenie oraz przegląd

⚠ Ostrzeżenie – Niebezpieczeństwo poparzenia!

Podczas użytkowania urządzenie jest gorące, zwłaszcza w obszarze lamp. Przed przystąpieniem do czyszczenia odczekać, aż urządzenie ostygnie.

⚠ Ostrzeżenie – Niebezpieczeństwo porażenia prądem elektrycznym!

- Przedostająca się wilgoć może spowodować porażenie prądem elektrycznym. Urządzenie czyścić wyłącznie wilgotną ściereczką. Przed czyszczeniem wyciągnąć wtyczkę lub wyłączyć bezpiecznik w skrzynce bezpiecznikowej.
- Wnikająca wilgoć może spowodować porażenie prądem. Nie używać myjek wysokociśnieniowych ani parowych.

⚠ Ostrzeżenie – Niebezpieczeństwo zranienia!

- Pokrywa filtra może drgać. Pokrywę filtra należy otwierać i zamykać powoli. Dopilnować, aby po puszczeniu pokrywa filtra nie wpadła w rezonans.
- Niebezpieczeństwo zakleszczenia podczas otwierania i zamykania pokrywy filtra. Nie sięgać palcami poza pokrywę filtra ani do zawiasów.
- Przed czyszczeniem odłączyć urządzenie od aplikacji Home Connect, aby uniemożliwić obsługę przy użyciu aplikacji Home Connect.

Środek czyszczący

Aby uniknąć uszkodzenia różnego rodzaju powierzchni na skutek zastosowania nieodpowiedniego środka czyszczącego, należy przestrzegać wskazówek zawartych w poniższej tabeli. Nie używać

- żrących środków czyszczących ani środków do szorowania,
- środków czyszczących o dużej zawartości alkoholu,
- szorstkich gąbek i druciaków,
- myjek wysokociśnieniowych i parowych.

Nowe zmywaki przed użyciem dokładnie wypłukać.

Przestrzegać zaleceń i ostrzeżeń dołączonych do środków czyszczących.

Powierzchnia	Środek czyszczący
Stal nierdzewna	Gorąca woda z detergentem: Myć zmywakiem i wytrzeć do sucha miękką ściereczką. Powierzchnie ze stali nierdzewnej czyścić tylko w kierunku szlif. Specjalne środki do pielęgnacji stali nierdzewnej można nabyć w serwisie lub sklepie specjalistycznym. Miękką ściereczką rozproszyciel ciekłą warstwę środka pielęgnacyjnego.
Powierzchnie lakierowane	Gorąca woda z detergentem: Myć wilgotnym zmywakiem i wytrzeć do sucha miękką ściereczką. Nie używać środków czyszczących do stali nierdzewnej.
Aluminium i tworzywo sztuczne	Płyn do mycia szyb: Czyścić miękką ściereczką.
Szkoło	Płyn do mycia szyb: Czyścić miękką ściereczką. Nie używać skrobaczki do szkła.
Elementy obsługi	Gorąca woda z detergentem: Myć wilgotnym zmywakiem i wytrzeć do sucha miękką ściereczką. Niebezpieczeństwo porażenia prądem w wyniku wniknięcia wilgoci. Niebezpieczeństwo uszkodzenia elektroniki w wyniku wniknięcia wilgoci. Elementów obsługi nigdy nie czyścić mokrą ściereczką. Nie używać środków czyszczących do stali nierdzewnej.

Czyszczenie metalowego filtra przeciwtłuszczowego

Niniejsza instrukcja dotyczy wielu modeli urządzeń. Dlatego może się zdarzyć, że opisane wyposażenie nie zawsze odnosi się do danego modelu.

⚠ Ostrzeżenie – Niebezpieczeństwo pożaru!

Osad z tłuszczu w filtrze przeciwtłuszczowym może się zapalić. Filtry przeciwtłuszczowe należy regularnie czyścić. Nie używać urządzenia bez filtrów przeciwtłuszczowych.

Wskazówki

- Nie stosować agresywnych środków czyszczących zawierających kwasy lub ług.
- Zalecamy czyszczenie filtrów przeciwtłuszczowych co 2 miesiące.
- Podczas czyszczenia metalowych filtrów przeciwtłuszczowych wyczyścić wilgotną ściereczką także uchwyty filtrów w urządzeniu.
- Metalowe filtry przeciwtłuszczowe można umyć w zmywarce albo ręcznie. Zalecamy czyszczenie ręczne.

Ręcznie:

Wskazówka: W przypadku trudnego do usunięcia zanieczyszczenia zastosować specjalny rozpuszczalnik tłuszczu. Można go zamówić w sklepie internetowym.

- Zamoczyć metalowe filtry przeciwtłuszczowe w gorącej wodzie z detergentem.
- Do czyszczenia użyć szczotki, a następnie dokładnie wypłukać filtr.
- Odstawić metalowy filtr przeciwtłuszczowy, aby woda mogła ociec.

W zmywarce do naczyń:

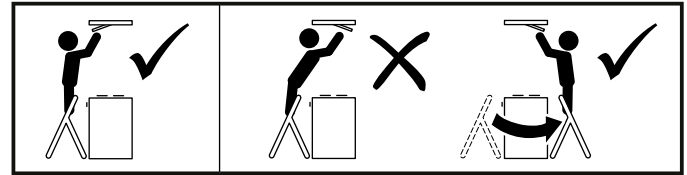
Wskazówka: Przy czyszczeniu w zmywarce mogą powstawać niewielkie przebarwienia. Przebarwienia nie mają żadnego wpływu na działanie metalowych filtrów przeciwtłuszczowych.

- Używać zwykłego środka do zmywania naczyń.
- Mocno zabrudzonych metalowych filtrów przeciwtłuszczowych nie czyścić razem z naczyniami.
- Metalowe filtry przeciwtłuszczowe ustawić luźno w zmywarce. Nie zaciskać metalowych filtrów przeciwtłuszczowych.
- Nie ustawiać temperatury powyżej 70°C.

Wymontowanie metalowego filtra przeciwtłuszczowego

⚠ Ostrzeżenie – Niebezpieczeństwo zranienia!

Używać stabilnych i bezpiecznych drabin. Nie opierać się o płytę grzewczą, nie wchodzić na blat roboczy ani na płytę grzewczą.

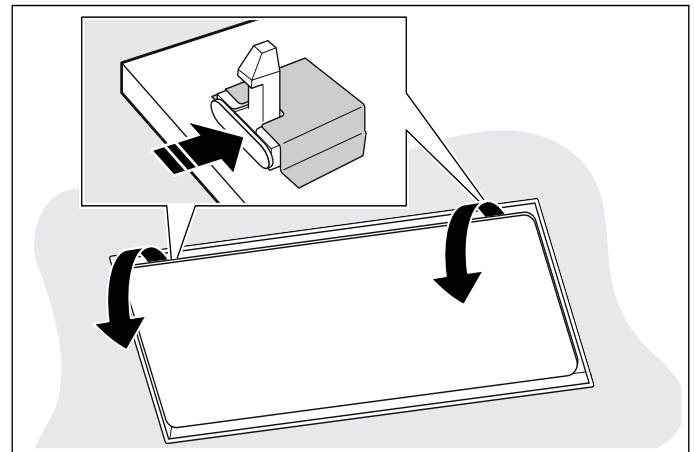


⚠ Ostrzeżenie – Niebezpieczeństwo zranienia!

Pokrywa filtra może drgać. Pokrywę filtra należy otwierać i zamykać powoli. Dopilnować, aby po puszczeniu pokrywa filtra nie wpadła w rezonans.

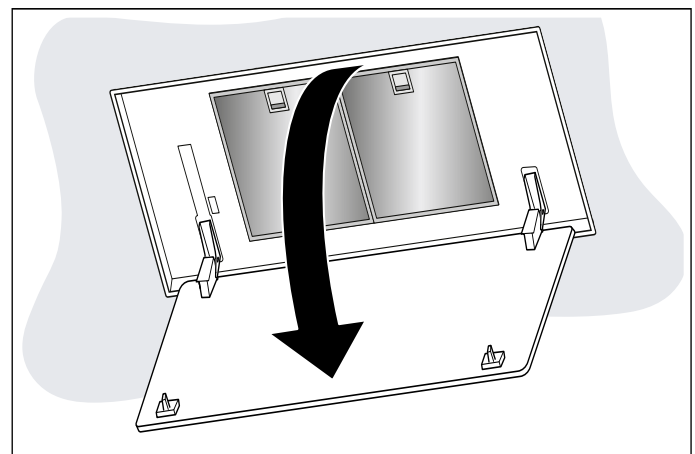
- 1 Nacisnąć zamek pokrywy filtra.

Wskazówka: Pokrywa filtra jest ciężka. Chwycić oburącz i przytrzymać pokrywę filtra.



- 2 Całkowicie otworzyć pokrywę filtra, nie ciągnąc.

Wskazówka: Pokrywa filtra może drgać. Pokrywę filtra należy otwierać i zamykać powoli. Dopilnować, aby po puszczeniu pokrywa filtra nie wpadła w rezonans.



pl Czyszczenie oraz przegląd

3 Otworzyć blokadę.

Wskazówka: Nie zginać metalowego filtra, aby go nie uszkodzić.



4 Wyjąć metalowy filtr przeciwtłuszczowy z mocowania.

Wskazówki

- Tłuszcz może się gromadzić na dole metalowego filtra przeciwtłuszczowego.
- Metalowe filtry przeciwtłuszczowe należy trzymać w pozycji poziomej, aby zapobiec skapywaniu tłuszczu.

5 Wyczyścić urządzenie od wewnątrz.

6 Wyczyścić metalowy filtr przeciwtłuszczowy i przed zamontowaniem pozostawić do wyschnięcia.

Montaż metalowego filtra przeciwtłuszczowego

- 1 Włożyć metalowy filtr przeciwtłuszczowy. Drugą ręką przytrzymać metalowy filtr przeciwtłuszczowy od spodu.
- 2 Przechylić metalowy filtr przeciwtłuszczowy do góry i zatrzasnąć blokadę.
- 3 Zamknąć pokrywę filtra do góry.

Wskazówka: Sprawdzić, czy zamek pokrywki filtra został prawidłowo zablokwany.

Wymiana baterii modułu zdalnego sterowania

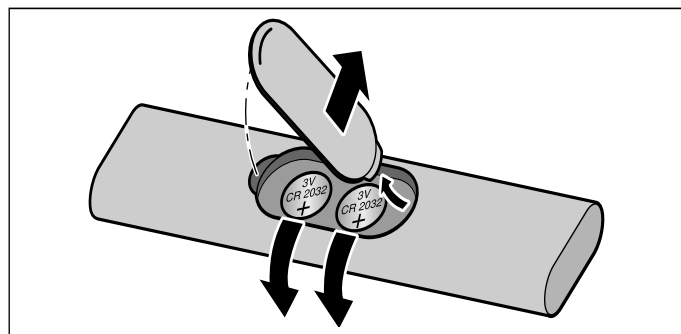
⚠ Ostrzeżenie – Niebezpieczeństwo zranienia!

- Baterie mogą zostać połknięte przez dzieci. Baterie należy przechowywać w miejscu niedostępnym dla dzieci. Nie pozwalać dzieciom na wymianę baterii bez nadzoru.
- Baterie mogą wybuchnąć. Nie ładować ani nie powodować zwarcia baterii. Nie wrzucać baterii do ognia.
- Nie wolno zwierać zacisków przyłączających.
- Używać wyłącznie baterii podanego typu. Nie wolno używać równocześnie różnych typów baterii ani baterii nowej i starej.
- Nie używać baterii, które można ponownie ładować.

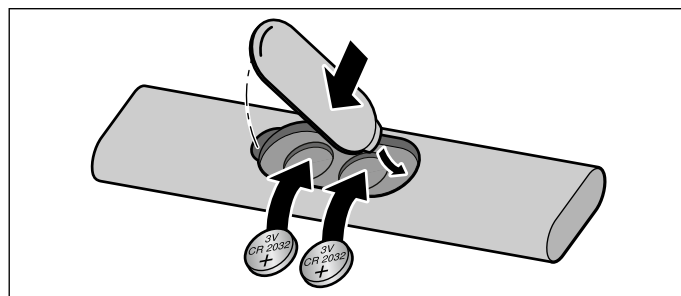
Uwaga!

Uszkodzenie pilota zdalnego sterowania w wyniku wycieku baterii. Jeśli pilot nie będzie używany przez dłuższy czas, należy wyjąć baterie z pilota.

- 1 Zdjąć pokrywę.
- 2 Wyjąć baterie.



3 Prawidłowo włożyć nowe baterie (Typ 3 V CR 2032).



Uwaga!

Wyjąć z pilota wyczerpane lub uszkodzone baterie i zutylizować je w bezpieczny sposób zgodnie z lokalnymi przepisami. Nie wyrzucać baterii z odpadami gospodarstwa domowego.

Co robić w razie usterki?

Często można samodzielnie usunąć mniej poważne zakłócenia pracy urządzenia. Przed skontaktowaniem się z serwisem należy zwrócić uwagę na następujące wskazówki.

⚠ Ostrzeżenie: Niebezpieczeństwo porażenia prądem!

Nieprawidłowo przeprowadzane naprawy stanowią poważne zagrożenie. Wyłącznie przeszkoleni technicy serwisu mogą przeprowadzać naprawy i wymieniać uszkodzone przewody przyłączeniowe. Jeśli urządzenie jest uszkodzone, należy wyciągnąć wtyczkę z gniazda lub wyłączyć bezpiecznik w skrzynce bezpiecznikowej. Wezwać serwis.

Usterka	Możliwa przyczyna	Rozwiązanie
Urządzenie nie działa	Wtyczka nie jest włożona do gniazda	Podłączyć urządzenie do zasilania
	Zanik zasilania prądem	Sprawdzić, czy działają inne urządzenia kuchenne
	Uszkodzony bezpiecznik	Sprawdzić w skrzynce bezpiecznikowej, czy bezpiecznik urządzenia jest sprawny
Zdalne sterowanie nie działa	Bateria jest rozładowana	Wymienić baterie pilota zdalnego sterowania, patrz rozdział → "Wymiana baterii modułu zdalnego sterowania" na stronie 44
Po wyłączeniu urządzenia diody LED 1-5 migają trzykrotnie.	Bateria jest prawie rozładowana	Wymienić baterie pilota zdalnego sterowania, patrz rozdział → "Wymiana baterii modułu zdalnego sterowania" na stronie 44
Na wskaźniku miga dioda LED 1 lub LED 2	Metalowy filtr przeciwłuszczowy lub filtr z węglem aktywnym jest nasycony.	Wyczyścić metalowy filtr przeciwłuszczowy lub wymienić filtr z węglem aktywnym. → "Czyszczenie metalowego filtra przeciwłuszczowego" na stronie 43

Serwis

Pracownikowi serwisu należy podać symbol produktu (nr E) oraz numer fabryczny (nr FD) urządzenia, aby mógł on udzielić kompetentnej pomocy. Tabliczka znamionowa z tymi numerami znajduje się na górze urządzenia.

The diagram shows a rectangular label with a grid of small squares. At the top left is a small circular icon with a cross. Below it are three fields: 'E-Nr:' followed by a grid, 'FD:' followed by a grid, and 'Z-Nr:' followed by a grid. Below these fields is a 'Type:' label followed by a grid.

Można tu wpisać dane urządzenia i numer telefonu serwisu, aby w razie konieczności szybko je odnaleźć.

Nr E	Nr FD
------	-------

Serwis

Należy pamiętać, że wezwanie technika serwisu w przypadku nieprawidłowej obsługi urządzenia jest odpłatne również w okresie gwarancyjnym.

Adresy serwisów wszystkich krajów znajdują się w załączonym spisie autoryzowanych serwisów.

Zlecenie naprawy oraz pomoc w razie usterki

PL 801 191 535

Prosimy zaufać kompetencjom producenta. W ten sposób można zapewnić, że naprawy przeprowadzane będą przez wykwalifikowanych techników serwisu, wyposażonych w oryginalne części zamienne.

Wyposażenie

(nie wchodzi w zakres dostawy)

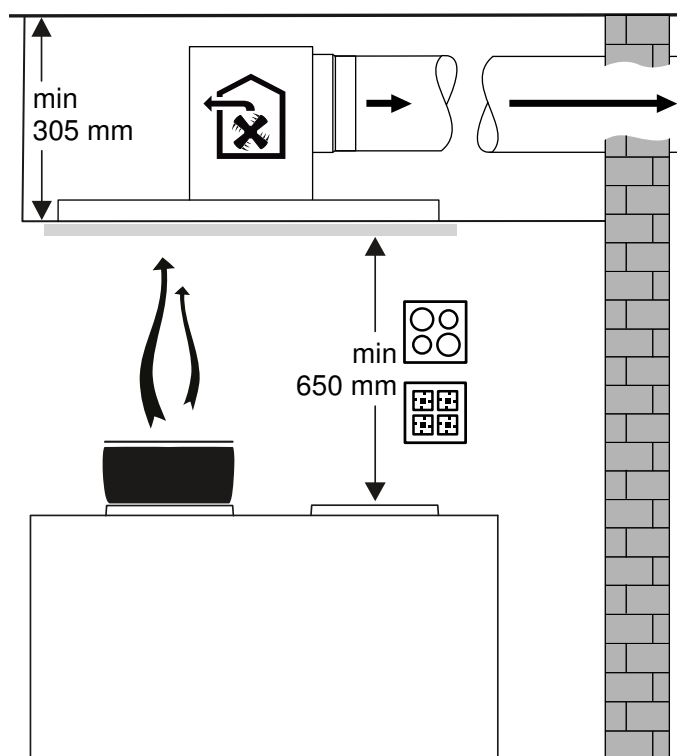
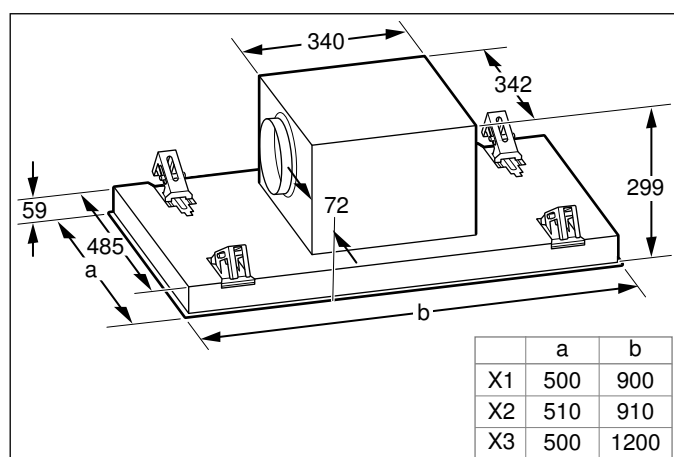
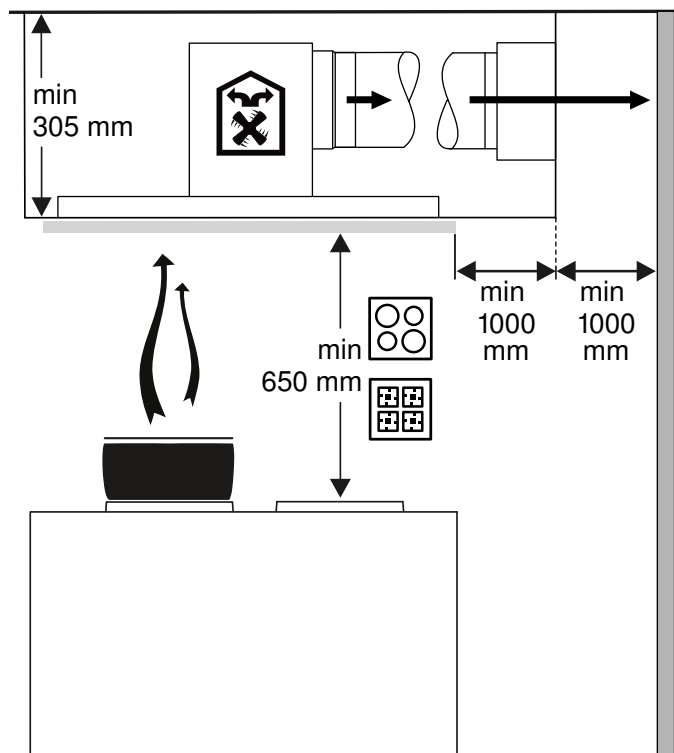
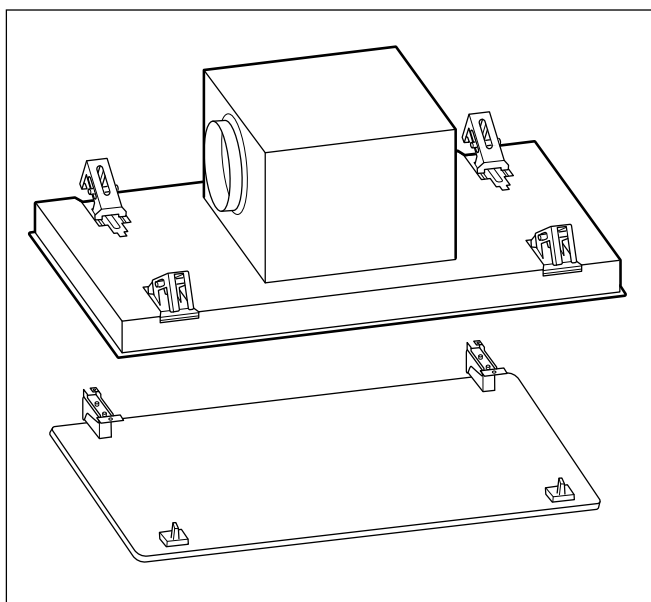
Wskazówka: Niniejsza instrukcja dotyczy różnych modeli urządzenia. Możliwe, że wymienione zostało wyposażenie, którego nie ma w danym urządzeniu.

Wskazówka: Należy przestrzegać instrukcji montażu wyposażenia.

Wyposażenie	Numer katalogowy
Moduł obiegu zamkniętego CleanAir, stal nierdzewna	AA 010 811
Moduł obiegu zamkniętego CleanAir, biały	AA 012 811
Filtry do modułu obiegu zamkniętego (bez możliwości regeneracji)	AA 010 113
Filtry do modułu obiegu zamkniętego (z możliwością regeneracji)	AA 010 112

Instrukcja montażu

- Urządzenie przeznaczone jest do montażu bezpośrednio na suficie pomieszczenia lub na stabilnie zamontowanym suficie podwieszonym.
- Powierzchnie urządzenia są wrażliwe. Podczas instalowania unikać uszkodzenia urządzenia.



Ważne wskazówki dotyczące bezpieczeństwa

Należy dokładnie przeczytać niniejszą instrukcję. Zapoznanie się z nią pozwoli na bezpieczne i właściwe użytkowanie urządzenia. Instrukcję obsługi i montażu należy zachować do późniejszego wglądu lub dla kolejnego użytkownika.

Po rozpakowaniu należy sprawdzić stan urządzenia. Nie podłączać, jeśli urządzenie zostało uszkodzone podczas transportu.

Bezpieczeństwo podczas użytkowania zapewnione jest tylko po prawidłowym zamontowaniu zgodnie z instrukcją montażu. Monter jest odpowiedzialny za prawidłowe działanie w miejscu instalacji urządzenia.

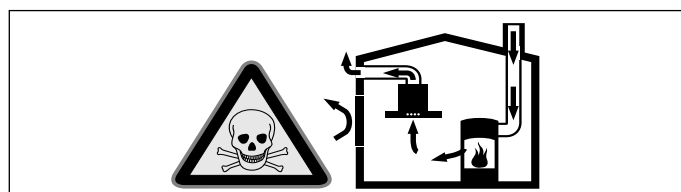
Urządzenie bez wtyczki może podłączyć wyłącznie specjalista z odpowiednimi uprawnieniami elektrycznymi. Gwarancja nie obejmuje szkód wynikających z niewłaściwego podłączenia.

Powierzchnie urządzenia są wrażliwe. Podczas instalowania unikać uszkodzenia urządzenia.

Przy instalowaniu należy przestrzegać aktualnie obowiązujących przepisów budowlanych oraz przepisów lokalnego zakładu energetycznego.

⚠ Ostrzeżenie – Śmiertelne niebezpieczeństwo!

- Odprowadzane gazy pochodzące ze spalania mogą być przyczyną zatrucia. Powietrza wylotowego nie wolno kierować do komina odprowadzającego spaliny lub dym z użytkowanych jeszcze palenisk, ani do kanału wentylacyjnego pomieszczeń, w których stoją piece z paleniskami. Jeżeli powietrze wylotowe ma być kierowane do nieużytkowanego już komina odprowadzającego spaliny lub dym, to należy uzyskać zgodę okręgowego kominiarza.
- Odprowadzane gazy pochodzące ze spalania mogą być przyczyną zatrucia. Należy zadbać o dostateczną ilość doprowadzanego powietrza, jeżeli urządzenie pracujące w trybie obiegu otwartego jest użytkowane jednocześnie z zależnym od dopływu powietrza urządzeniem spalającym.

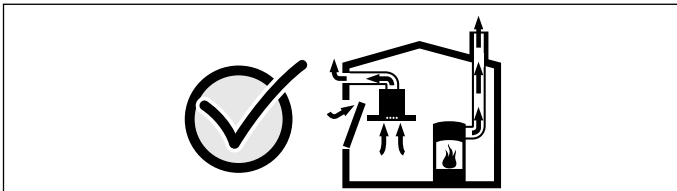


Zależne od powietrza w pomieszczeniu urządzenia spalające (np. grzejniki na gaz, olej, drewno lub węgiel, przepływowe podgrzewacze wody i inne podgrzewacze wody) pobierają powietrze do spalania z pomieszczenia, w którym się znajdują, a spaliny odprowadzają przez układ wylotowy (np. komin) na zewnątrz.

Włączenie okapu kuchennego powoduje zasysanie powietrza w kuchni i sąsiadujących pomieszczeniach – bez wystarczającej wentylacji powstanie podciśnienie. Trujące gazy z komina lub ciągu wentylacyjnego uwalniane są do pomieszczeń mieszkalnych.

- Z tego względu należy zadbać o dostateczną ilość doprowadzanego powietrza.
- Sam wywietrznik ścienny nie zapewnia utrzymania wartości granicznej.

Praca bez zagrożeń możliwa jest, jeśli w miejscu ustawienia urządzenia spalającego nie zostanie przekroczone podciśnienie 4 Pa (0,04 mbar). Taką wartość można osiągnąć, jeśli powietrze potrzebne do spalania będzie dostarczane przez otwory niezamykane na stałe (np. drzwi, okna, wywietrzniki ścienne) lub za pomocą innych środków technicznych.



Należy zasięgnąć porady kominiarza, który może ocenić instalację wentylacyjną budynku i zaproponować odpowiednie sposoby wentylacji. Jeżeli okap stosowany jest wyłącznie w trybie obiegu zamkniętego, możliwa jest jego praca bez ograniczeń.

- Odprowadzane gazy pochodzące ze spalania mogą być przyczyną zatrucia. W przypadku instalacji wentylacji z urządzeniem spalającym połączonym z kominem należy dopilnować, aby zasilanie wyciągu energią elektryczną posiadało odpowiedni wyłącznik bezpieczeństwa.

⚠ Ostrzeżenie – Niebezpieczeństwo pożaru!

- Osad z tłuszczu w filtrze przeciw tłuszczowemu może się zapalić. Należy przestrzegać podanych odstępów bezpieczeństwa, aby zapobiec przegrzaniu. Przestrzegać wskazówek dotyczących użytkowanego urządzenia kuchennego. W przypadku używania zespolonej kuchenki gazowej i elektrycznej, obowiązuje największy podany odstęp.
- Osad z tłuszczu w filtrze przeciw tłuszczowemu może się zapalić. Nie używać w pobliżu urządzenia źródeł otwartego ognia (np. przy flambiowaniu). Urządzenie można zainstalować w pobliżu pieca opalanego paliwem stałym (np. drewnem lub węglem) tylko wtedy, gdy występuje zamknięta, zamocowana na stałe osłona ochronna. Nie może dochodzić do iskrzenia.

Przy odprowadzaniu powietrza wylotowego należy przestrzegać urzędowych i prawnych przepisów (np. ustawy budowlanej).

⚠ Ostrzeżenie – Niebezpieczeństwo obrażeń!

- Elementy urządzenia mogą mieć ostre krawędzie. Zaleca się zakładanie rękawic ochronnych.
- Jeśli urządzenie nie jest prawidłowo przymocowane, może spaść. Wszystkie elementy mocujące muszą być zamontowane starannie i dokładnie.
- Urządzenie jest ciężkie. Do przenoszenia urządzenia potrzebne są 2 osoby. Używać wyłącznie odpowiednich narzędzi pomocniczych.

- Urządzenie jest bardzo ciężkie. Urządzenia nie można montować bezpośrednio w płytach gipsowo-kartonowych lub w innych lekkich materiałach budowlanych. W celu przeprowadzenia prawidłowego montażu użyć wystarczająco stabilnego materiału, który jest dostosowany do uwarunkowań techniczno-budowlanych i ciężaru urządzenia.
- Wszelkie zmiany i modyfikacje w zakresie układu elektrycznego lub konstrukcji mechanicznej są niebezpieczne i mogą być przyczyną nieprawidłowego działania urządzenia. Nie dokonywać żadnych zmian w zakresie układu elektrycznego lub konstrukcji mechanicznej.
- Niebezpieczeństwo upadku podczas prac przy urządzeniu. Używać stabilnych drabin stojących.
- Niebezpieczeństwo zakleszczenia podczas otwierania i zamykania zawiasów. Nie dotykać ruchomych elementów zawiasów.
- Pokrywa filtra może drgać. Pokrywę filtra należy otwierać i zamykać powoli. Dopilnować, aby po puszczeniu pokrywa filtra nie wpadła w rezonans.

⚠ Ostrzeżenie – Niebezpieczeństwo porażenia prądem elektrycznym!

- Elementy urządzenia mogą mieć ostre krawędzie. Może to doprowadzić do uszkodzenia przewodu przyłączeniowego. Nie zaginać ani nie zaciskać kabla przyłączeniowego podczas instalowania.
- Odłączenie urządzenia od zasilania musi być możliwe w każdej chwili. Urządzenie można podłączyć wyłącznie do gniazda z uziemieniem, zainstalowanego zgodnie z przepisami. Po zainstalowaniu urządzenia należy zapewnić swobodny dostęp do wtyczki przewodu zasilającego. Jeśli nie jest to możliwe, w stałej instalacji elektrycznej należy zamontować rozłącznik wielobiegunowy zgodnie z warunkami kategorii przepięciowej III i przepisami instalacyjnymi. Jedynie osoba z uprawnieniami elektryka może dokonać stałej instalacji elektrycznej. Zalecamy zainstalowanie wyłącznika różnicowo-prądowego (wyłącznik RP) w obwodzie elektrycznym zasilania urządzenia.
- Nieprawidłowo przeprowadzane naprawy stanowią poważne zagrożenie. Wyłącznie przeszkoleni technicy serwisu mogą przeprowadzać naprawy i wymieniać uszkodzone przewody przyłączeniowe. Jeśli urządzenie jest uszkodzone, należy wyciągnąć wtyczkę z gniazda lub wyłączyć bezpiecznik w skrzynce bezpiecznikowej. Wezwać serwis.

⚠ Ostrzeżenie – Niebezpieczeństwo uduszenia!

Opakowanie jest niebezpieczne dla dzieci. Nie pozwalać dzieciom na zabawę opakowaniem.

Wskazówki ogólne

Powierzchnie urządzenia są wrażliwe. Podczas instalowania unikać uszkodzenia urządzenia.

Przewód odprowadzający powietrze

Wskazówka: Producent urządzenia nie ponosi odpowiedzialności za zakłócenia działania spowodowane nieprawidłowym funkcjonowaniem przewodu rurowego.

- Urządzenie osiąga optymalną moc dzięki krótkiej, prostej rurze wylotowej o możliwie największej średnicy.
- Długie, porowate rury wylotowe o licznych zagięciach lub średnicy mniejszej niż 150 mm uniemożliwiają osiągnięcie optymalnej mocy wyciągu, a praca wentylatora jest głośniejsza.
- Do wyłożenia przewodów odprowadzających powietrze należy stosować rury lub węże z materiału niepalnego.

Niebezpieczeństwo uszkodzenia ze względu na cofanie się kondensatu. Kanał odprowadzający powietrze z urządzenia należy zainstalować pod lekkim kątem (spadek 1°).

Rury okrągłe

Zaleca się rury o średnicy wewnętrznej 150 mm.

Kanały płaskie

Przekrój wewnętrzny musi odpowiadać średnicy rur okrągłych.

Ø 150 mm ok. 177 cm²

- Kanały płaskie nie powinny ostro zmieniać kierunku.
- W przypadku rur o innych średnicach należy zastosować taśmy uszczelniające.

Podłączenie do sieci elektrycznej

⚠ Ostrzeżenie – Niebezpieczeństwo porażenia prądem!

Odłączenie urządzenia od zasilania musi być możliwe w każdej chwili. Urządzenie można podłączyć wyłącznie do gniazda z uziemieniem, zainstalowanego zgodnie z przepisami.

Po zainstalowaniu urządzenia należy zapewnić swobodny dostęp do wtyczki przewodu zasilającego. Jeśli nie jest to możliwe, w stałej instalacji elektrycznej należy zamontować rozłącznik wielobiegunowy zgodnie z warunkami kategorii przepięciowej III i przepisami instalacyjnymi.

Jedynie osoba z uprawnieniami elektryka może dokonać stałej instalacji elektrycznej. Zalecamy zainstalowanie wyłącznika różnicowo-prądowego (wyłącznik RP) w obwodzie elektrycznym zasilania urządzenia.

⚠ Ostrzeżenie – Niebezpieczeństwo porażenia prądem elektrycznym!

Elementy urządzenia mogą mieć ostre krawędzie. Może to doprowadzić do uszkodzenia przewodu przyłączeniowego. Nie zaginać ani nie zaciskać kabla przyłączeniowego podczas instalowania.

Wymagane parametry przyłączy znajdują się na tabliczce znamionowej umieszczonej we wnętrzu urządzenia, widocznej po wyjęciu filtra z węglem aktywnym.

Długość przewodu przyłączeniowego: ok. 1,30 m

Urządzenie spełnia wymogi WE w sprawie układów przeciwzakłóceniovych.

Podczas wszystkich prac montażowych należy odłączyć zasilanie urządzenia.

Instalacja Przygotowanie do instalacji

- Zalecany jest minimalny odstęp 700 mm i maksymalny 1300 mm. Opary kuchenne są trudniejsze do wykrycia w miarę oddalania się od pola grzewczego.
- Zamontować okap centralnie nad płytą grzewczą, aby zapewnić optymalne odprowadzenie spalin.
- Miejsce instalacji musi być łatwo dostępne, aby w razie potrzeby można było bez przeszkód dotrzeć do urządzenia.

Sprawdzenie sufitu

- Sufit musi być płaski, poziomy i odznaczać się dostateczną nośnością.
- Maks. ciężar urządzenia wynosi około **40 kg**.

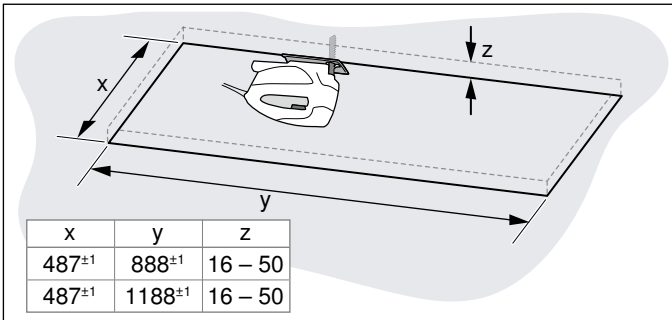
Wskazówki

- Sprawdzić obszar wycięcia pod kątem istniejącego ułożenia kabli innych urządzeń.
- W celu zamocowania okapu zastosować odpowiednie rusztowanie podtrzymujące, które będzie zamontowane na stałe w stropie betonowym.
- Urządzenia nie można montować bezpośrednio w płytach gipsowo-kartonowych (lub w innych lekkich materiałach budowlanych) stanowiących elementy konstrukcyjne sufitu podwieszanego.
- W celu przeprowadzenia prawidłowego montażu użyć wystarczająco stabilnego materiału, który jest dostosowany do uwarunkowań techniczno-budowlanych i ciężaru urządzenia.

Przygotowywanie płyty

Należy zapewnić stabilność konstrukcji również po wykonaniu niezbędnych wycięć.

- 1 Przykryć płytę grzewczą, aby uniknąć uszkodzeń.
- 2 Wykonać wycięcie w płycie.



- 3 Po wykonaniu wycięć usunąć wióry.

Montaż urządzenia

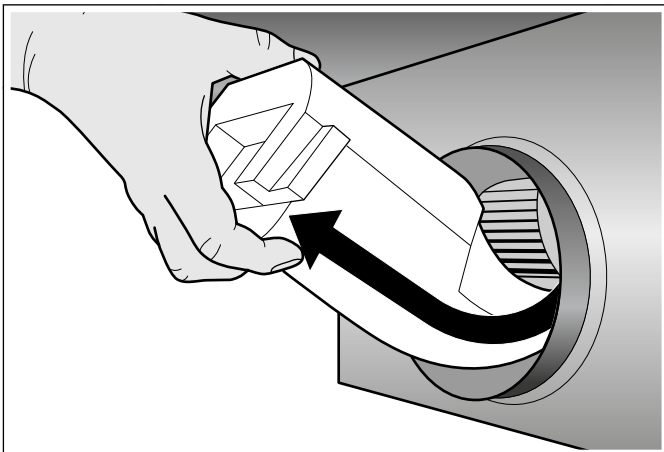
⚠ Ostrzeżenie – Niebezpieczeństwo obrażeń!

Elementy urządzenia mogą mieć ostre krawędzie. Zaleca się zakładanie rękawic ochronnych.

⚠ Ostrzeżenie – Niebezpieczeństwo zranienia!

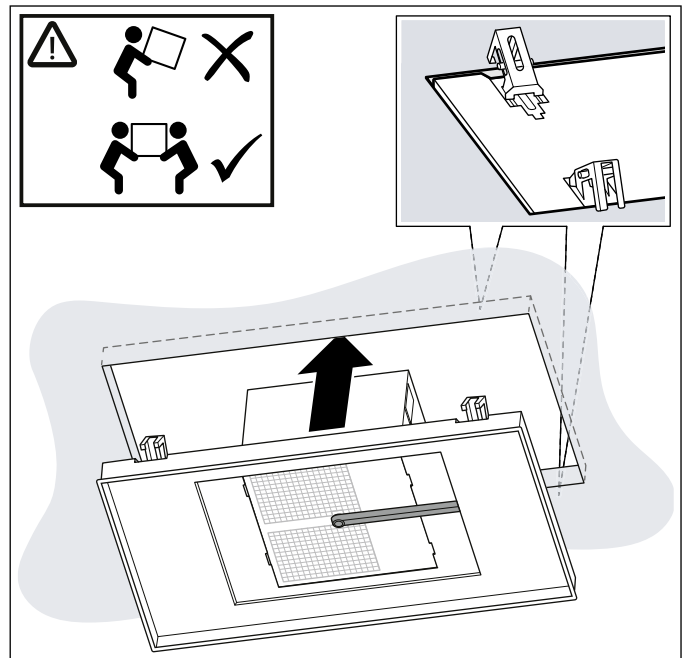
Niebezpieczeństwo zakleszczenia podczas otwierania i zamykania zawiasów. Nie dotykać ruchomych elementów zawiasów.

- 1 Lekko podnieść zabezpieczenie transportowe i ostrożnie wyciągnąć pod kątem do góry.

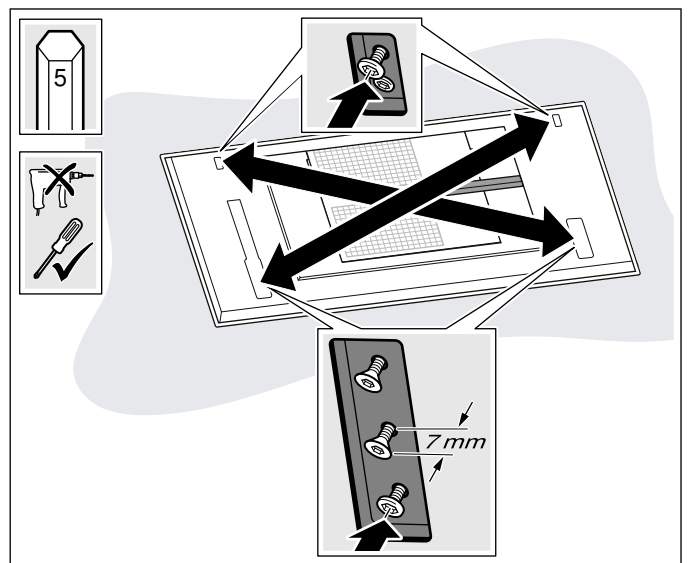


- 2 Usunąć wszelkie pozostałości styropianu z wnętrza urządzenia.
- 3 Wyjąć filtr przeciwtłuszczowy.

- 4 Urządzenie włożyć całkowicie w wycięcie, zwracając uwagę na słyszalne zablokowanie elementów mocujących.



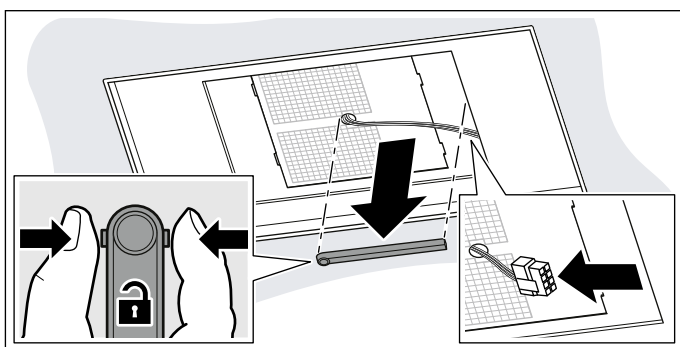
- 5 Ostrożnie wkręcić po śruby znajdujące się po przekątnej.
Wskazówka: Dokręcać śruby stopniowo, aby zapobiec przechyleniu się urządzenia w wycięciu.



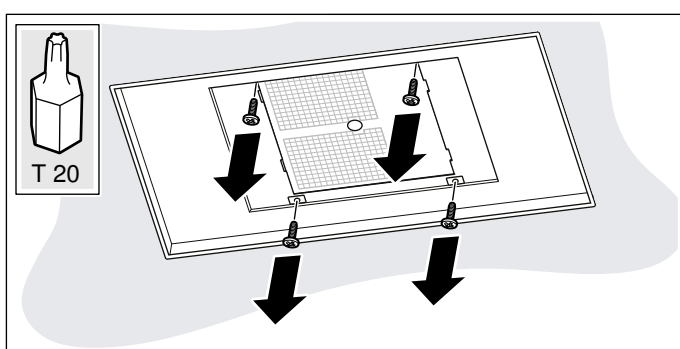
- 6 Ostrożnie dokręcać kolejne śruby, aż urządzenie znajdzie się w jednej płaszczyźnie z płytą.
Wskazówka: Nie dokręcać zbyt mocno śrub, aby nie uszkodzić urządzenia.

Podłączanie urządzenia

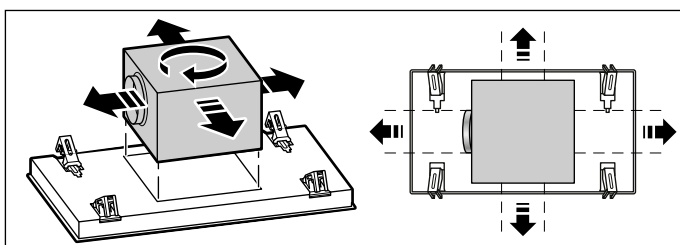
- 1 Nacisnąć z boku i zdjąć kanał kablowy.



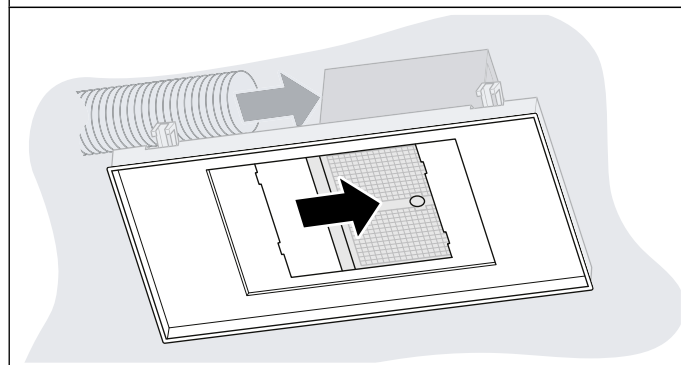
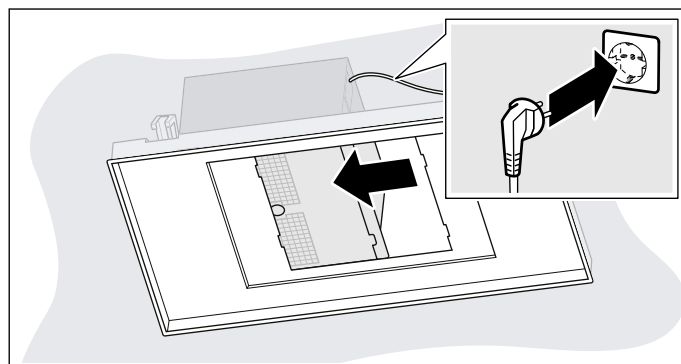
- 2 Odłączyć kabel w wyznaczonym miejscu.
3 Odkręcić przeciwległe śruby, aby poluzować skrzynkę wentylatora.



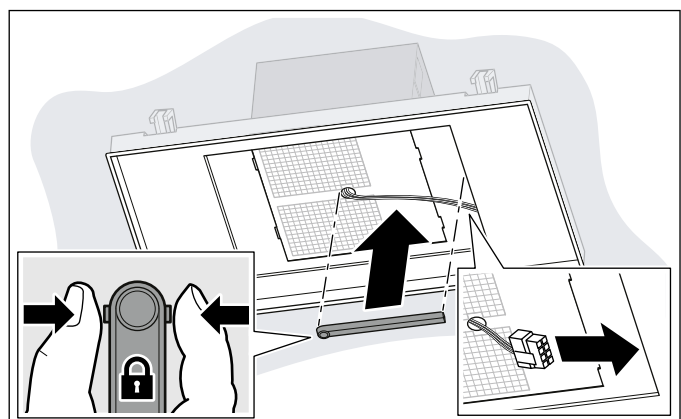
- 4 Skrzynkę wentylatora ustawić we właściwej pozycji w zależności od sytuacji montażowej.



- 5 Przesunąć skrzynkę wentylatora na bok i podłączyć zasilanie.



- 6 Przesunąć skrzynkę wentylatora na drugą stronę i wykonać połączenia rurowe.
7 Umieścić skrzynkę wentylatora na środku i przykręcić ją.
8 Połączyć kable.



- 9 Kanał kablowy, nacisnąć z boku, nałożyć i zatrzasać.

Montaż pokrywy filtra

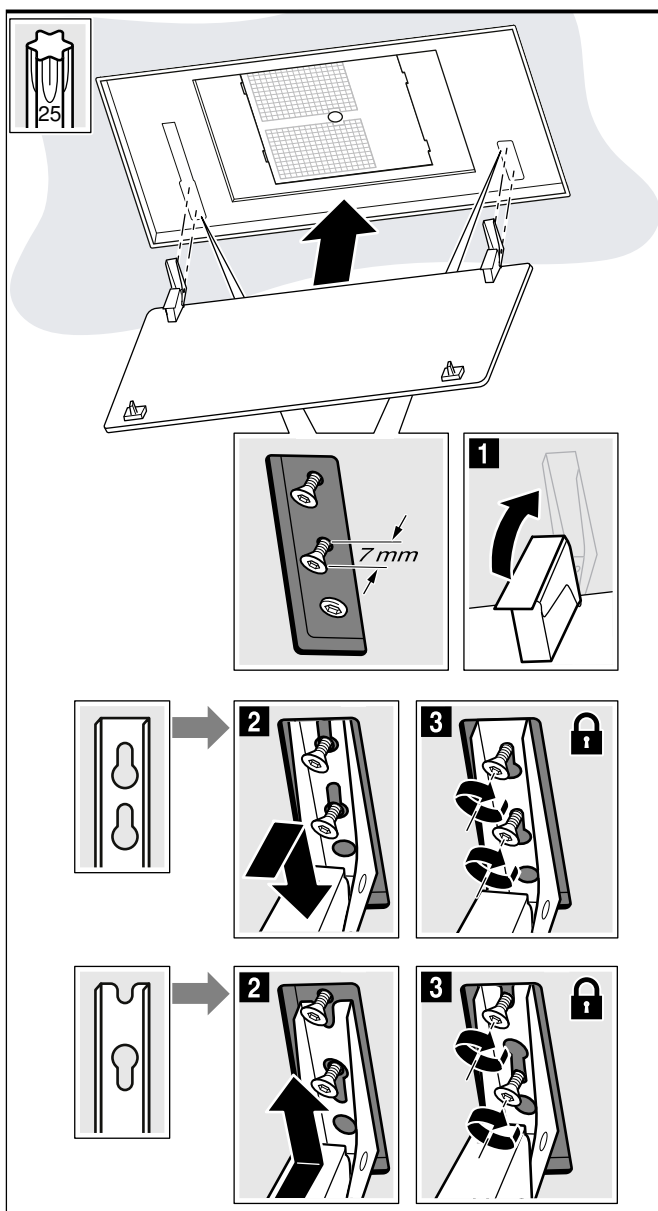
⚠ Ostrzeżenie – Niebezpieczeństwo obrażeń!

Elementy urządzenia mogą mieć ostre krawędzie. Zaleca się zakładanie rękawic ochronnych.

⚠ Ostrzeżenie – Niebezpieczeństwo zranienia!

Niebezpieczeństwo zakleszczenia podczas otwierania i zamykania zawiasów. Nie dotykać ruchomych elementów zawiasów.

- 1 Otworzyć zawiasy pokrywy filtra.
- 2 Zamocować pokrywę filtra na przeznaczonych do tego celu śrubach i w zależności od otworu na klucz przesunąć ją do tyłu/do przodu w zwięzienie.
- 3 Dokręcić śruby mocujące zawiasy.



- 4 Włożyć metalowy filtr przeciwtłuszczowy.
- 5 Pokrywę filtra odchylić do góry i zatrzasnąć.

Demontaż urządzenia

⚠ Ostrzeżenie – Niebezpieczeństwo obrażeń!

Elementy urządzenia mogą mieć ostre krawędzie. Zaleca się zakładanie rękawic ochronnych.

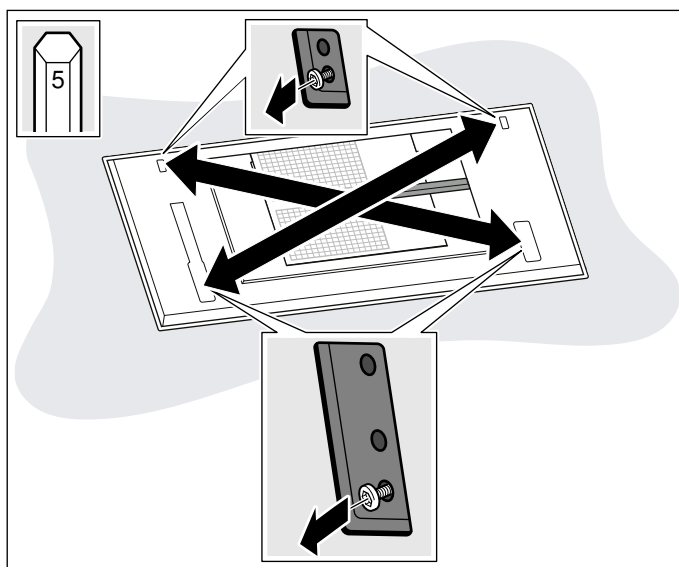
⚠ Ostrzeżenie – Niebezpieczeństwo zranienia!

Niebezpieczeństwo zakleszczenia podczas otwierania i zamykania zawiasów. Nie dotykać ruchomych elementów zawiasów.

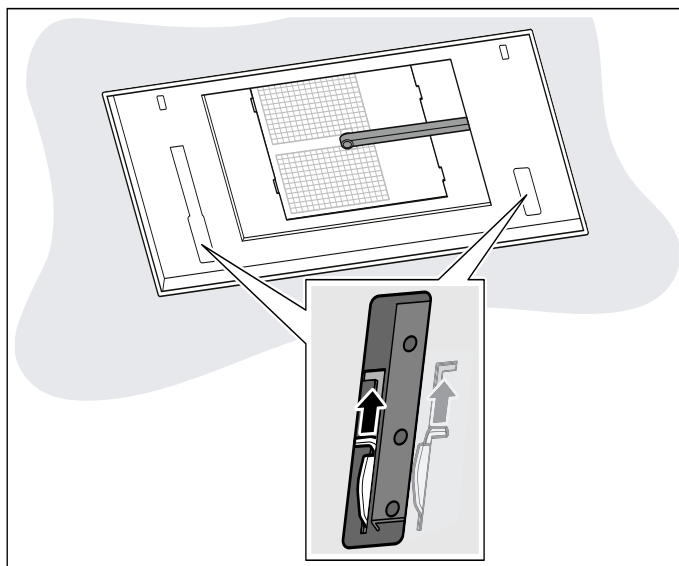
- 1 Odłączyć urządzenie od sieci elektrycznej.
- 2 Opuścić pokrywę filtra.
- 3 Wyjąć metalowy filtr przeciwtłuszczowy.
- 4 Nacisnąć z boku i zdjąć kanał kablowy.
- 5 Wykręcić śruby zawiasów na ok. 7 mm.

Wskazówka: Nie odkręcać śrub całkowicie!

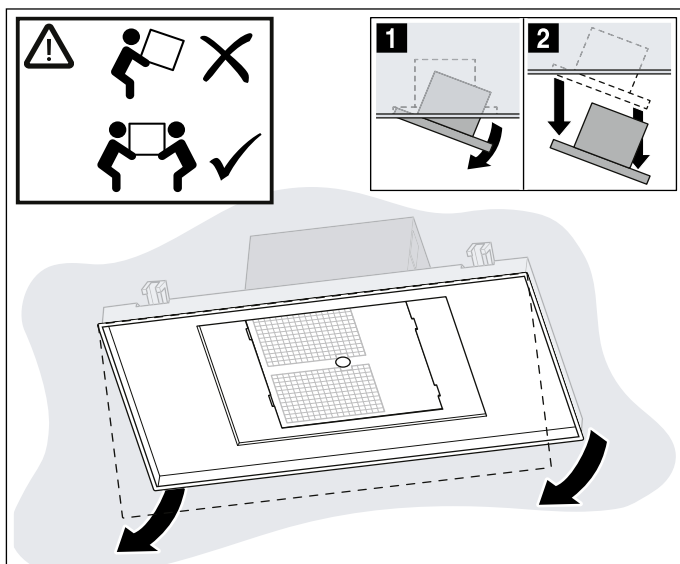
- 6 Wyczepić i zdjąć pokrywę filtra.
- 7 Odkręcić śruby skrzynki wentylatora, zdemontować połączenia rurowe i wyciągnąć wtyczkę. Następnie ponownie przykręcić skrzynkę wentylatora.



- 8 Przesunąć zasuwę demontującą do wewnątrz, aby poluzować elementy mocujące.



9 Powoli opuścić ukośnie urządzenie.



Gaggenau Hausgeräte GmbH
Carl-Wery-Straße 34
81739 München
GERMANY
www.gaggenau.com

9001371674 (981210)
ru, pl



GAGGENAU